

**Виконавець робіт:**  
Приватне Підприємство  
“Науково-Виробнича Фірма  
”МІЙ БУДИНОК”

**Замовник робіт:**  
ЗАПОРІЗЬКИЙ НАЦІОНАЛЬНИЙ УНІВЕРСИТЕТ

Контракт (договір): 01/01/22 — 1 від 22 лютого 2022 р.

## **ЗВІТ**

### **ЗА РЕЗУЛЬТАТАМИ ПРОВЕДЕННЯ ОГЛЯДУ ОБ'ЄКТА**

**“Загальний аналіз забезпечення особам з інвалідністю та іншим маломобільним групам населення доступу до навчальних приміщень КОРПУСУ №2 ЗАПОРІЗЬКОГО НАЦІОНАЛЬНОГО УНІВЕРСИТЕТУ, що знаходяться за адресою: 69063, Запорізька область, місто Запоріжжя, вулиця Жуковського, будинок 66-А”**

**Шифр роботи: 01/01/22 — 1-2**

**Керівник групи обстеження:**  
**Експерт у сфері технічної експертизи і обстеження будівель і споруд**  
**(кваліфікаційний сертифікат АЕ№000663 від 28.08.2012)**

**Директор:**  
**ПП “НВФ ”МІЙ БУДИНОК”**

**м. Запоріжжя**  
**2022**



**ЛИСТ ДЛЯ УЗГОДЖЕНЬ**

**Звіту про загальний аналіз забезпечення особам з інвалідністю та іншим маломобільним групам населення доступу до навчальних приміщень КОРПУСУ №2 ЗАПОРІЗЬКОГО НАЦІОНАЛЬНОГО УНІВЕРСИТЕТУ, що знаходяться за адресою:  
69063, Запорізька область, місто Запоріжжя, вулиця Жуковського, будинок 66-А.**

**Шифр роботи: 01/01/22 — 1-2**



**ПЕРЕЛІК**  
учасників робіт з обстеження



**Єгоров Юрій Павлович** – технічний керівник, головний експерт.

**Єгоров Павло Юрійович** – інженер першої категорії.

**Коротка характеристика даного Звіту:**

№ п/п	Найменування	Кількість (аркушів)	Примітка
1.	Текстові сторінки	15	Включаючи лицьову обкладинку
2.	Таблиці	1	Одиниць
3.	Графічні додатки	9	Довідкові і дозвільні документи
4.	Загальна кількість сторінок	<b>24</b>	Включаючи титульний аркуш (лицьову обкладинку), текстові сторінки, графічні додатки і дозвільні документи

**Перелік використаної документації:**

1. ДБН В.2.2-40:2018 «Інклюзивність будівель і споруд».
2. ДБН А.2.2-3-2014 «Склад та зміст проектної документації на будівництво».
3. ДБН В.2.2-9:2018 «Громадські будинки та споруди. Основні положення».
4. ДБН В.2.2-3:2018 «Будинки і споруди. Заклади освіти».

## ЦІЛЬ І ОПИС РОБОТИ:

Ціллю цієї роботи є проведення загального аналізу забезпечення особам з інвалідністю та іншим маломобільним групам населення (далі по тексті Звіту — МГН) безперешкодного доступу до навчальних приміщень КОРПУСУ №2 ЗАПОРІЗЬКОГО НАЦІОНАЛЬНОГО УНІВЕРСИТЕТУ (далі по тексті Звіту — ЗНУ), що знаходяться за адресою: 69063, Запорізька область, місто Запоріжжя, вулиця Жуковського, будинок 66-А. Також метою цієї роботи є проведення загального аналізу розумного пристосування прилеглої території навколо оглянутого об'єкта на відповідність зазначеним вище вимогам.

Навчальні приміщення КОРПУСУ №2 ЗНУ входять до складу чотириповерхової громадської будівлі складної П-образної архітектурної форми, що розташована на території житлової і громадської забудови Олександрівського (колишнього Жовтневого) району в лівобережній частині обласного центра — міста Запоріжжя. Обстежувані об'єкти з нежитловими навчальними та іншими приміщеннями КОРПУСУ №2 ЗНУ розташовано на першому поверсі, з окремим виходом на вулицю Жуковського. Навчальні приміщення перебувають у власності Міністерства освіти і науки України. Балансоутримувач об'єктів обстеження — ЗНУ (Запорізький національний університет).

Інженерні роботи, що описані в даному Звіті, виконані з доручення вищевказаної організації (ЗНУ) в особі Ректора — Фролова Миколи Олександровича. Підстава: Договір № 01/01/22 — 1 від 22 лютого 2022 року. Інженерні роботи виконано на основі наявних документів. При технічному обстеженні було проведено візуальний огляд та фотографування будівлі КОРПУСУ №2 ЗНУ, а також було виконано інструментальні виміри геометричних характеристик об'єкта та його прилеглої території у необхідному в даному випадку обсязі. Сформовано висновки про технічний стан приміщень, проаналізована можливість їх подальшої безперешкодної експлуатації особами з інвалідністю та іншими МГН (маломобільними групами населення) та з'ясовано можливість підвищення комфортності до сучасних вимог. За підсумками проведення позначених вище робіт було виконано цей Звіт.

**Висновок щодо забезпечення особам з інвалідністю та іншим маломобільним групам населення доступу до навчальних приміщень  
КОРПУСУ №2 ЗАПОРІЗЬКОГО НАЦІОНАЛЬНОГО УНІВЕРСИТЕТУ,  
що знаходяться за адресою:  
69063, Запорізька область, місто Запоріжжя, вулиця Жуковського, будинок 66-А.**

На виконання вимог Постанови Кабінету Міністрів № 913 від 07.12.2016 р., та у зв'язку з необхідністю визначення ступені відповідності навчальних і адміністративних приміщень КОРПУСУ №2 ЗАПОРІЗЬКОГО НАЦІОНАЛЬНОГО УНІВЕРСИТЕТУ (далі по тексту Звіту — ЗНУ) вимогам ДБН В.2.2-40: 2018 «Інклюзивність будівель і споруд», відповідними фахівцями (Єгоров Юрій Павлович — технічний керівник, головний експерт; Єгоров Павло Юрійович — інженер першої категорії) 22 лютого 2022 року було виконано загальний огляд зазначеного вище об'єкту.



**Згідно з формами 1, 2 п/п №7 розділу VI до Паспорта об'єкта будівництва  
(для об'єктів типів 112 – 113, 121 – 124, 126 згідно з ДК 018-2000)**



було проведено загальний аналіз на предмет доступності навчальних і адміністративних приміщень КОРПУСУ №2 ЗАПОРІЗЬКОГО НАЦІОНАЛЬНОГО УНІВЕРСИТЕТУ для осіб з інвалідністю та інших маломобільних груп населення відповідно до ДБН В.2.2-40: 2018 «Інклюзивність будівель і споруд», а також зроблено висновки щодо рівня забезпечення особам з інвалідністю та іншим маломобільним групам населення (МГН) доступу до навчальних приміщень КОРПУСУ №2 ЗНУ, розташованих за адресою: 69063, Запорізька область, місто Запоріжжя, вулиця Жуковського, будинок 66-А.

Підсумки проведення аналізу наведено далі в **Таблиці №1**.





Загальний аналіз забезпечення особам з інвалідністю та іншим маломобільним групам населення (МГН) доступу до навчальних приміщень КОРПУСУ №2 ЗАПОРІЗЬКОГО НАЦІОНАЛЬНОГО УНІВЕРСИТЕТУ (ЗНУ) за адресою: 69063, Запорізька область, місто Запоріжжя, вулиця Жуковського, будинок 66-А.		
№ п/п	Конструктивний елемент або інженерна система	Результат аналізу
1.	<b>Зона паркування автомобілів:</b>	власні виділені місця для паркування відсутні, але безпосередньо поряд з корпусом №2 ЗНУ є в наявності зона громадського паркування, яка не відповідає вимогам — відсутні позначені місця для паркування автомобілів осіб з інвалідністю. Також на відстані близько 300 метрів до КОРПУСУ №2 ЗНУ знаходиться зупинка громадського транспорту (трамвай, тролейбус, автобус). Інфраструктура прилеглої території допускає — при наявності вільних місць для паркування — можливість залишити автомобіль особи з інвалідністю у безпосередній близькості (до 100 м.) від центрального входу до КОРПУСУ №2 ЗНУ. На жаль вертикальне планування прилеглої території не допускає можливість для МГН під'їхати на автомобілі безпосередньо до спеціально обладнаного входу, або до центрального входу до КОРПУСУ №2 ЗНУ.
		
2.	<b>Прилегла територія:</b>	Частково задовольняє (безпроблемне пересування по прилеглий території): в наявності прилегла територія з пішохідною частиною достатньої ширини. Вертикальне планування території, прилеглої до КОРПУСУ №2 ЗНУ, дає можливість особам з інвалідністю та іншим МГН без перешкод і обмежень потрапити до входів у будівлю: наземні обмежувачі руху, такі як шлагбауми, стовпи та колони – відсутні. Поверхня тротуару з твердого покриття, рівна, без вибоїн та щілин, неслизька. На шляхи пересування не виступають кущі, інші зелені насадження та не звисають гілки дерев, вивіски чи інші предмети, нижче від 2,10 м. В наявності є відокремлені пішохідні тротуарні доріжки до головного (центрального) входу КОРПУСУ №2 ЗНУ.
		

<b>Таблиця №1 — продовження.</b>		
№ п/п	Конструктивний елемент або інженерна система	Результат аналізу
3.	<b>Пандуси:</b> Відповідає — в наявності спеціально-обладнаний під потреби МГН пандус шириною 1300 мм (1 одиниця). На момент огляду вхід для МГН зовні не обладнано кнопкою виклику з відповідним інформаційним позначенням. На жаль планування прилеглої території не допускає можливість для МГН під'їхати на автомобілі безпосередньо до спеціально-обладнаного під потреби МГН входу.	
		
4.1	<b>Зовнішні сходи:</b> в наявності окремий зовнішній вхід (1 одиниця) на 8 ступенів. Ширина поступу ступені: 330 мм. Середня висота підйому ступені: 150 мм. Зовнішні сходи виконані за проектом відповідно до звичайних будівельних стандартів. Приводити їх у відповідність до норм для МГН немає потреби, тому що є окремий облаштований вхід з пандусом (див. фото вище у п/п №3):	
		
4.2	<b>Внутрішні сходи:</b> В наявності на першому поверсі КОРПУСУ №2 ЗНУ є внутрішні сходи достатньої ширини. Покриття сходинок виконано з твердого кам'яного матеріалу, має нормальний стан. Сходи цілісні, рівні. Висота підйому сходинок ~0,15 м, ширина сходинок ~3м. Усі сходинки однакові за формою в плані та висотою підйому. Сходи мають поручні на висоті 0,9 м; переріз і форма поручнів відповідає нормативним вимогам. Внутрішні сходи в сходовій шахті пандусами не обладнані, оскільки навчальні приміщення для осіб з інвалідністю та інших маломобільних груп населення (МГН) розташовані на першому поверсі (в межах одного 1-го поверху будівлі КОРПУСУ №2 ЗНУ). Однак для входу в приміщення бібліотеки, до залу	

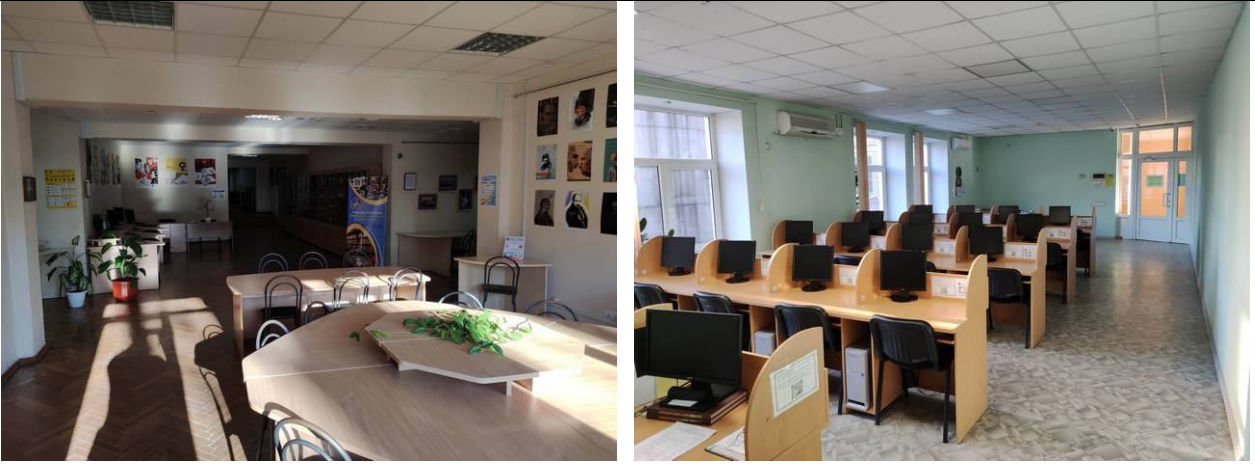



Таблиця №1 — продовження.

№ п/п	Конструктивний елемент або інженерна система	Результат аналізу
	електронних ресурсів, а також до туалету, що розташовані на першому поверсі, також необхідно подолати сходи на 4 та 5 ступенів відповідно. Ці сходи на момент огляду не обладнані внутрішніми пандусами під потреби МГН:	
	 	
5.1	<p><b>Зовнішні входи/виходи, двері:</b> Частково задовольняють вимогам. Зовнішній головний (центральний) вхід до КОРПУСУ №2 ЗНУ — вхідний тамбур з подвійними двостулковими дверима розміром 2100×1450 мм. Вхідний тамбур має загальні розміри та ширину дверних прорізів, які відповідають діючим нормам, а саме ДБН В.2.2-40:2018 «Інклюзивність будівель і споруд». Достатня ширина дверей — є можливість провезти інвалідний візок (див. <b>аркуш марки ОЧ-1</b> у додатках до Звіту). Серед недоліків потрібно відмітити: на момент огляду поруч з вхідними дверима відсутня кнопка виклику персоналу для допомоги особам з інвалідністю та іншим МГН з відповідним інформаційним і тактильним позначенням кнопки шрифтом Брайля.</p>	
		

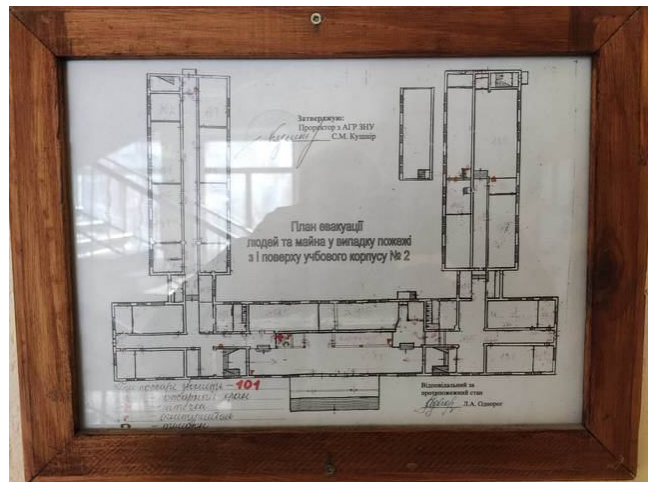


<b>Таблиця №1 — продовження.</b>		
№ п/п	Конструктивний елемент або інженерна система	Результат аналізу
5.2	<b><u>Внутрішні входи/виходи, двері в навчальних приміщеннях і коридорах:</u></b> Частково відповідають вимогам. Внутрішні одностулкові та двостулкові дерев'яні і металопластикові двері в учбових приміщеннях та на шляхах пересування маломобільних груп населення з розмірами дверних прорізів висотою до 2100 мм і шириною до 1350 мм. Є можливість провезти інвалідний візок (див. <b>аркуші марки ОЧ-1</b> у додатках до Звіту). Висота порогів — переважно в межах норми. Також більшість з внутрішніх дверей обладнано відповідними інформаційними позначеннями (див. фото нижче у п/п №10).	
6	<b><u>Коридори та холи:</u></b> Частково відповідають вимогам. Предмети меблів в коридорі контрастують зі стінами і покриттям підлог. Також для орієнтування людей зі зниженим зором в коридорах та холі застосовуються контрастні кольори. Перепади висот підлог відсутні, також повністю відсутні або низькі дверні пороги. Площа коридорів та холу є достатньою. Ширина коридору на першому поверсі також достатня і варіюється: від 5,50 м. до 8,60 м., що дозволяє особам з інвалідністю та іншим МГН безперешкодно потрапляти до учбових аудиторій та інших приміщень інфраструктури за умови облаштування внутрішніх пандусів під потреби МГН (див. вище у п/п №4.2). У вузьких частинах коридорів є т.зв. «кишені» — більш ширші майданчики для роз'їзду інвалідів-візочників (див. <b>аркуші марки ОЧ-1; ОЧ-3</b> у додатках до Звіту).	

<b>Таблиця №1 — продовження.</b>		
№ п/п	Конструктивний елемент або інженерна система	Результат аналізу
7	<b>Ліфти:</b> відсутні, не має потреби — навчальні приміщення для осіб з інвалідністю та інших маломобільних груп населення (МГН) розташовані на першому поверсі (в межах одного 1-го поверху будівлі) з вільним доступом для МГН до них — за умови облаштування внутрішніх пандусів під потреби МГН (див. вище у п/п №4.2).	
8	<b>Приміщення:</b> Частково відповідають вимогам. Приміщення, що спеціально обладнані під потреби осіб з інвалідністю та інших маломобільних груп населення (МГН) і розташовані на першому поверсі: наявна спеціально обладнана аудиторія для людей з вадами зору. Ширина входних дверей до звичайних учбових приміщень достатня (до 1350 мм). Висота порогів — переважно в межах норми. Площа самих приміщень також достатня. Предмети меблів в приміщеннях контрастують зі стінами і покриттям підлог. Також для орієнтування людей зі зниженим зором в приміщеннях застосовуються контрастні кольори.	
		
9.	<b>Туалети:</b> Адаптований для потреб осіб з інвалідністю та інших МГН санвузол на першому поверсі на момент проведення огляду відсутній. Але у межах приміщень на усіх поверхах в наявності є звичайні санітарні вузли з розподілом за гендерною ознакою.	
		

**Таблиця №1 — закінчення.  
Результат аналізу**

№ п/п	Конструктивний елемент або інженерна система	Результат аналізу
10	<b>Позначення:</b> Частково задовольняють вимогам. В межах зовнішніх входів, внутрішніх виходів, безпосередньо навчальних приміщень, а також коридору, холів та санвузлів присутня базова візуальна інформація: настінні позначення та знаки. У тому числі — зі світловим позначенням. Серед недоліків потрібно відмітити: відсутня інформація з тактильним позначенням шрифтом Брайля.	





## **ЗАГАЛЬНЕ РЕЗЮМЕ:**

Станом на момент проведення огляду з'ясувалося наступне:

1. Приміщення КОРПУСУ №2 ЗАПОРІЗЬКОГО НАЦІОНАЛЬНОГО УНІВЕРСИТЕТУ (далі — ЗНУ), що розміщені за адресою: 69063, Запорізька область, місто Запоріжжя, вулиця Жуковського, будинок 66-А, перебувають у власності Міністерства освіти і науки України та експлуатуються балансоутримувачем об'єкта обстеження — ЗНУ (Запорізьким національним університетом). Навчальні приміщення входять до складу чотириповерхової громадської будівлі складної П-образної архітектурної форми, що розташована на території житлової і громадської забудови Олександрівського (колишнього Жовтневого) району в лівобережній частині обласного центра — міста Запоріжжя. Обстежувані об'єкти з навчальними та іншими приміщеннями КОРПУСУ №2 ЗНУ, що досліджено під потреби осіб з інвалідністю та інших маломобільних груп населення (МГН), розташовані на першому поверсі, з окремим виходом на вулицю Жуковського через прилеглу до виходів територію. Приміщення нежитлові і на момент проведення огляду планується їх подальше використання у навчальних цілях.

2. Усі вищезазначені навчальні приміщення КОРПУСУ №2 ЗНУ знаходяться у будівлі, яка була спланована та збудована до набуття чинності ДБН В.2.2-40:2018 «Інклюзивність будівель і споруд».

3. ЗАПОРІЗЬКИЙ НАЦІОНАЛЬНИЙ УНІВЕРСИТЕТ — на скільки можливо в даному випадку — забезпечує безперешкодний доступ до будівлі КОРПУСУ №2 та навчальних приміщень та іншої їх інфраструктури для осіб, які відносяться до маломобільних груп населення (МГН), з урахуванням їх обмежень життєдіяльності, а саме:

— забезпечує для МГН можливість безбар'єрного пересування по прилеглій території: на шляхи пересування не виступають кущі, інші зелені насадження та не звисають гілки дерев, вивіски чи інші предмети, нижче від 2,10 м.;

— забезпечує для МГН можливість безперешкодного під'їзду автомобільного транспорту на відстань до 100 метрів від головного (центрального) входу;

— забезпечує для МГН можливість безбар'єрного доступу до окремих навчальних приміщень на першому поверсі з боку головного (центрального) входу;



— надає можливість безперешкодного доступу до кабінетів та інших приміщень на першому поверсі для осіб, які мають інвалідність або відносяться до маломобільних груп населення: входи, виходи та двері на поверсі, де розташовані навчальні приміщення, частково — на скільки це конструктивно можливо в даному випадку — забезпечують доступність для МГН та людей з особливими потребами. Однак для входу в приміщення бібліотеки, до залу електронних ресурсів, а також до туалету, що розташовані на першому поверсі, також необхідно подолати сходи на 4 та 5 ступенів відповідно. Ці сходи на момент огляду не обладнані внутрішніми пандусами під потреби МГН;

— на поверсі, де розташовані навчальні приміщення, доступ до них для МГН спрощується завдяки повній відсутності дверних порогів або низьким порогам, а також завдяки коридорам та холу достатньої ширини;

— наявна спеціально обладнана аудиторія для людей з вадами зору;

— в усіх навчальних приміщеннях: тамбурі, холі, кабінеті, санвузлах та коридорі присутня базова візуальна інформація: настінні позначення та знаки;

— в навчальних приміщеннях та коридорі і холі застосовується використання контрастних кольорів для орієнтування людей зі зниженим зором;

— також для орієнтування людей зі зниженим зором в навчальних приміщеннях та коридорах і холі предмети меблів контрастують зі стінами і покриттям підлог.

На період з 2022 по 2026 рік для навчальних приміщень КОРПУСУ №2 ЗАПОРІЗЬКОГО НАЦІОНАЛЬНОГО УНІВЕРСИТЕТУ заплановані наступні заходи з поліпшення інфраструктури для осіб з інвалідністю та інших маломобільних груп населення:

— облаштування поруч із вхідними дверима кнопки виклику персоналу для допомоги особам з інвалідністю та іншим МГН з доступом до неї з інвалідного візка, а також з відповідним інформаційним і тактильним позначенням кнопки за допомогою шрифту Брайля;

— облаштування внутрішніх сходів на першому поверсі пандусами під потреби МГН.

— придбання коляски для перевезення у разі потреби людей з обмеженими можливостями для пересування всередині навчальних приміщень;

— облаштування додаткових спеціалізованих інформаційних позначень для осіб з інвалідністю та інших маломобільних груп населення. Зокрема — інформаційних позначень з тактильним позначенням шрифтом Брайля;

— запуск в експлуатацію на першому поверсі санвузла, спеціально обладнаного під потреби осіб з інвалідністю та інших маломобільних груп населення (МГН).

4. Дослідивши навчальні та інші приміщення КОРПУСУ №2, що експлуатуються ЗАПОРІЗЬКИМ НАЦІОНАЛЬНИМ УНІВЕРСИТЕТОМ і що розташовані за адресою: 69063, Запорізька область, місто Запоріжжя, вулиця Жуковського, будинок 66-А, **встановлено можливість доступу до них для осіб з інвалідністю та інших маломобільних груп населення**, а саме: вертикальне планування території навколо будівлі, вхідна група, а також внутрішні шляхи пересування забезпечують доступність особам з інвалідністю та іншим маломобільним групам населення до будівлі, навчальних приміщень та інших приміщень інфраструктури першого поверху КОРПУСУ №2 Запорізького національного університету згідно вимог ДБН В.2.2-40:2018 «Інклюзивність будівель і споруд».

В цілому навчальні та інші приміщення КОРПУСУ №2 можна визнати такими, що частково — на скільки можливо в даному випадку — відповідають ДБН В.2.2-40:2018 «Інклюзивність будівель і споруд». Зокрема, **враховуючи фактичний час проектування і будівництва будівлі** (до набуття чинності ДБН В.2.2-40:2018 «Інклюзивність будівель і споруд»), де знаходяться приміщення КОРПУСУ №2, що експлуатуються ЗНУ, а також **архітектурно-конструктивні особливості будівлі**, де розташовані приміщення, що експлуатуються ЗНУ, **їх переобладнання у повному обсязі з урахуванням вищезазначених норм конструктивно ускладнено або взагалі не представляється технічно можливим**.

Керівник групи обстеження:

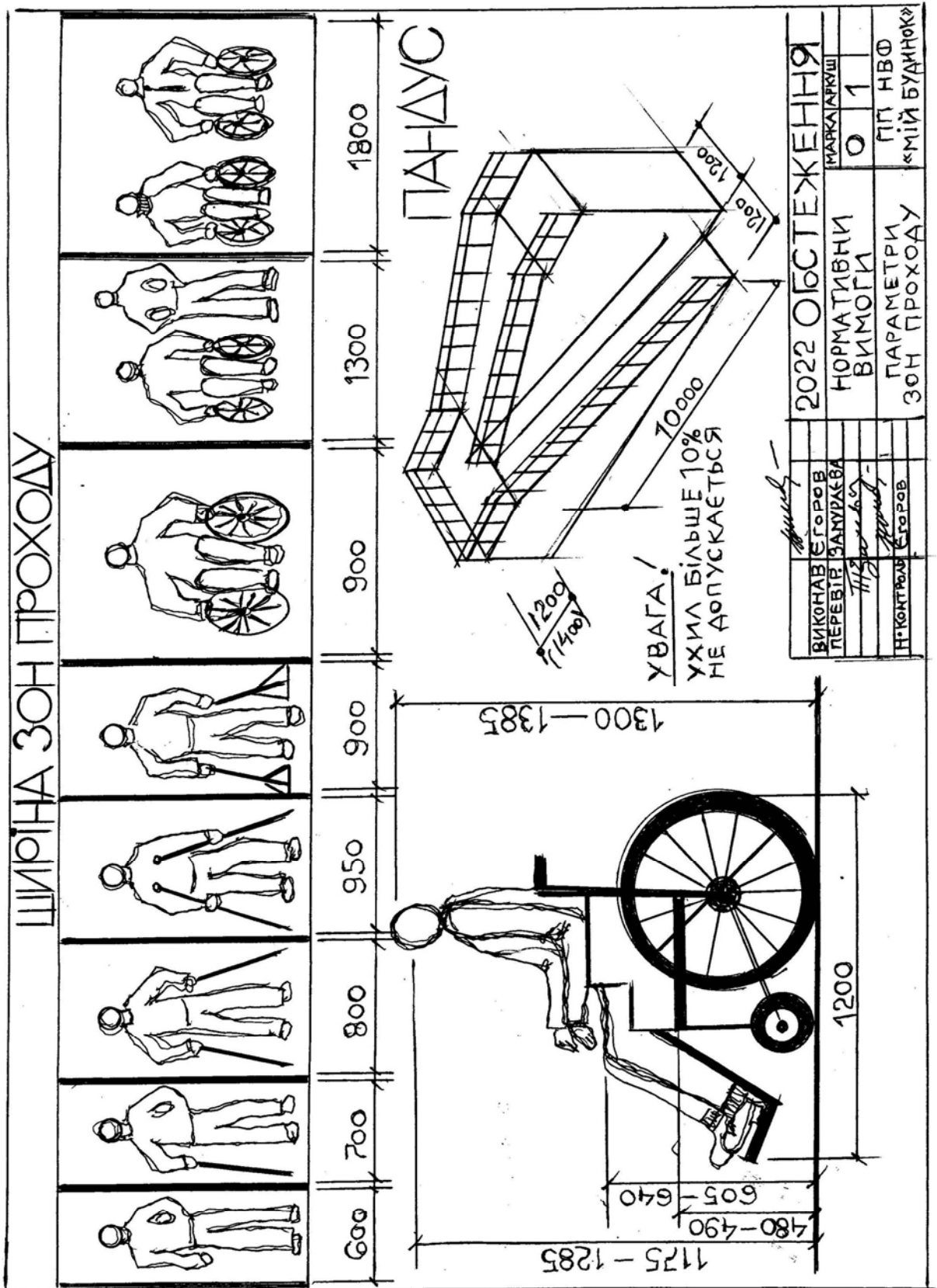
Експерт у сфері технічної експертизи і обстеження будівель і споруд  
(кваліфікаційний сертифікат АЕН№000663 від 28.08.2012)



Єгоров Ю.П.

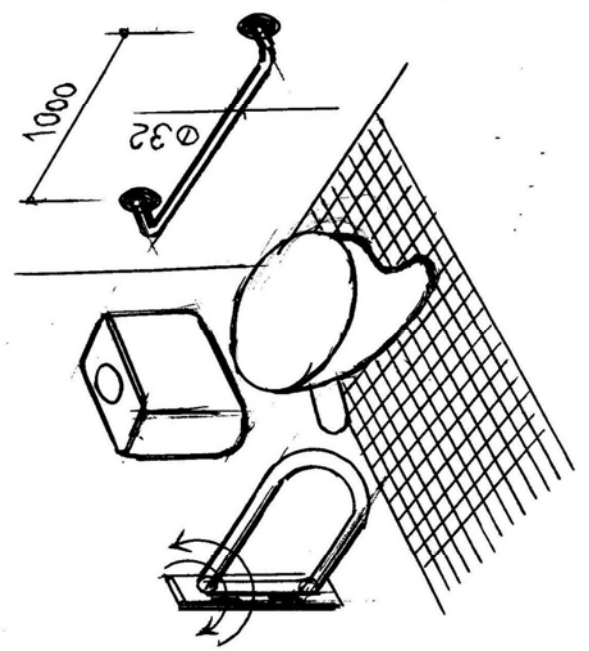
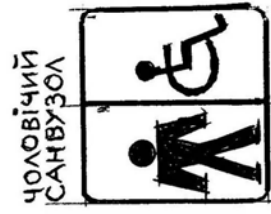
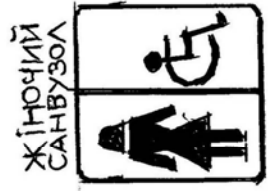
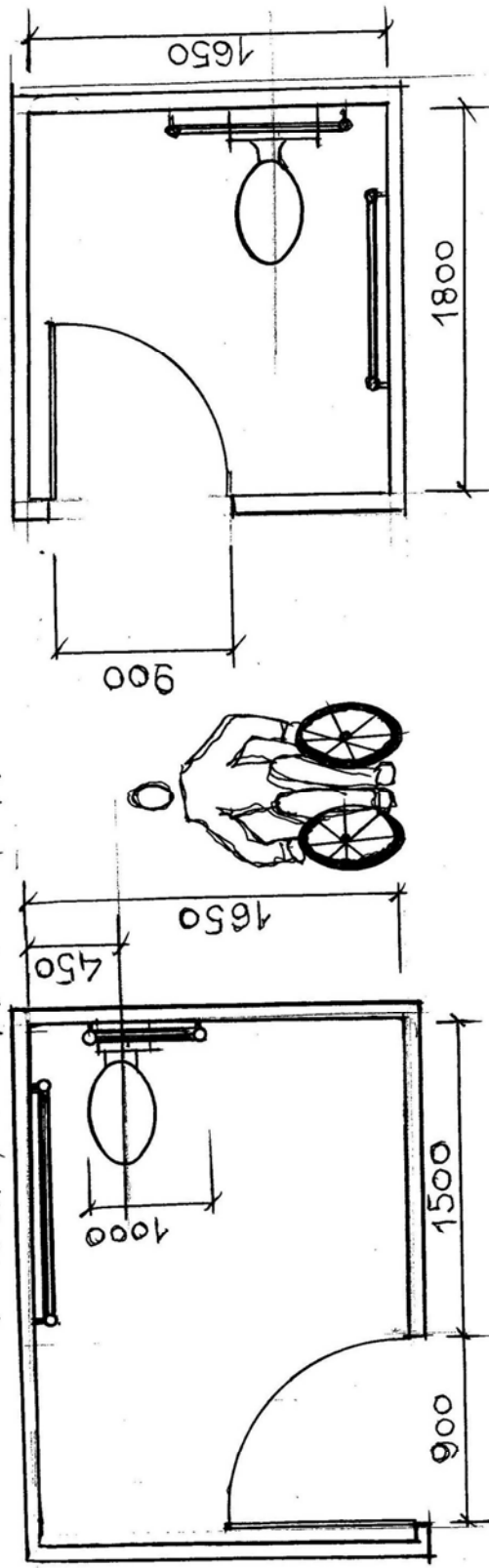
**ДО ЗВІТУ ДОДАЮТЬСЯ НАСТУПНІ ДОКУМЕНТИ**

<b>№ п/п</b>	<b>Найменування</b>	<b>Марка, номер</b>
1.	Пандус. Ширина зон проходу (аналіз нормативних вимог)	ОЧ-1
2.	Санвузол для МГН (аналіз нормативних вимог)	ОЧ-2
3.	Коридори. Підйомники для МГН (аналіз нормативних вимог)	ОЧ-3
4.	Душове приміщення, кабіна для перевдягання МГН (аналіз нормативних вимог)	ОЧ-4
5.	Спортивні приміщення для МГН (аналіз нормативних вимог)	ОЧ-5
6.	Навчальні кабінети для МГН (аналіз нормативних вимог)	ОЧ-6
7.	Копія кваліфікаційного сертифіката відповідального виконавця (експерта) про проходження професійної атестації і відповідності професійним вимогам у сфері технічної експертизи і обстеження будівель і споруд (керівник групи обстеження Єгоров Юрій Павлович, рег. №625 у реєстрі атестованих експертів, сертифікат АЕ №000663 від 28.08.2012).	1 аркуш
8.	Копія Свідоцтва про підвищення кваліфікації за напрямом «Експерт з технічного обстеження будівель і споруд» (керівник групи обстеження Єгоров Юрій Павлович, рег. № 607 від 14.12.2018)	1 аркуш
9.	Стислий висновок щодо забезпечення особам з інвалідністю та іншим маломобільним групам населення доступу до навчальних приміщень КОРПУСУ №2 ЗАПОРІЗЬКОГО НАЦІОНАЛЬНОГО УНІВЕРСИТЕТУ, що знаходяться за адресою: 69063, Запорізька область, місто Запоріжжя, вулиця Жуковського, будинок 66-А.	1 аркуш (окремий від Звіту)

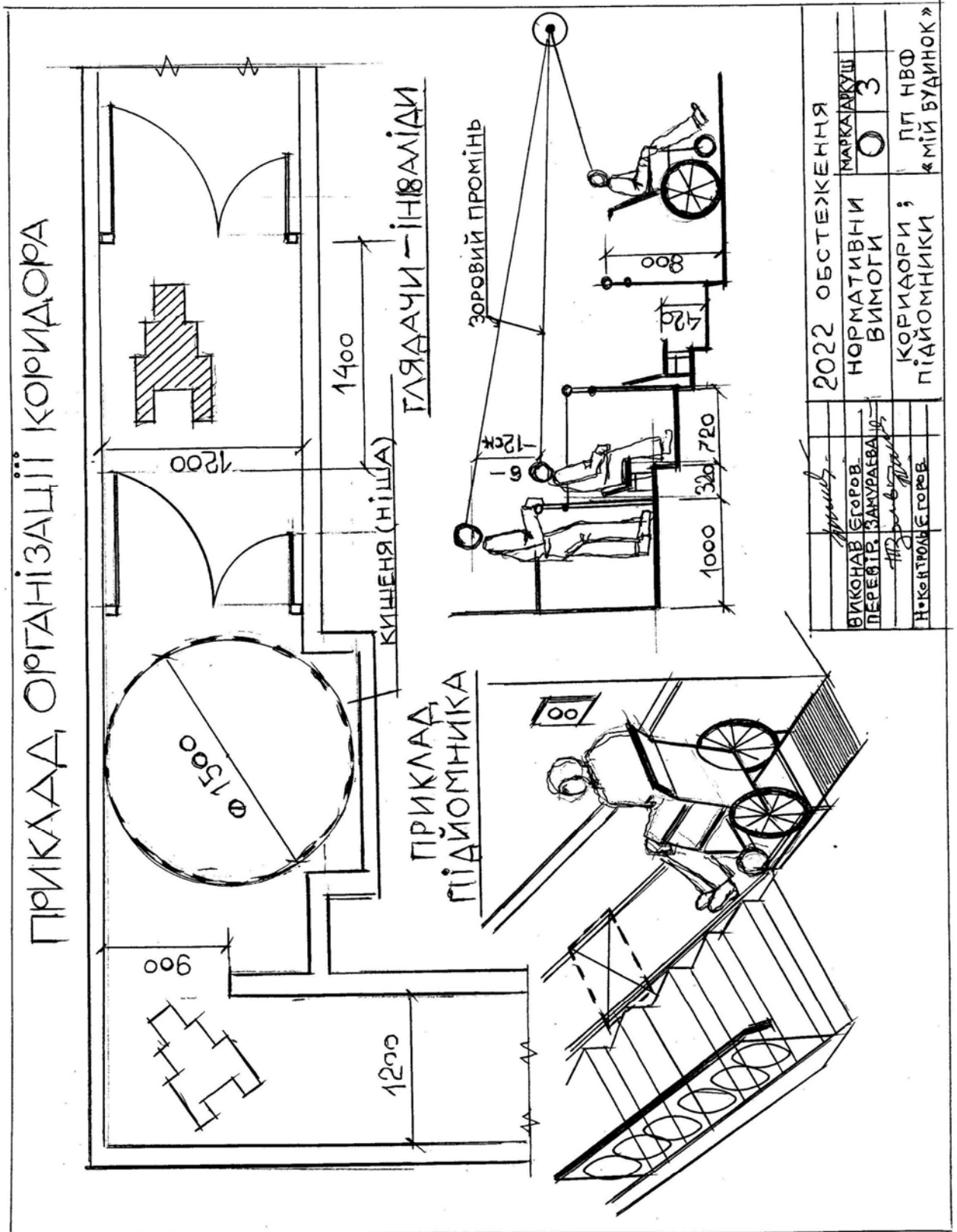


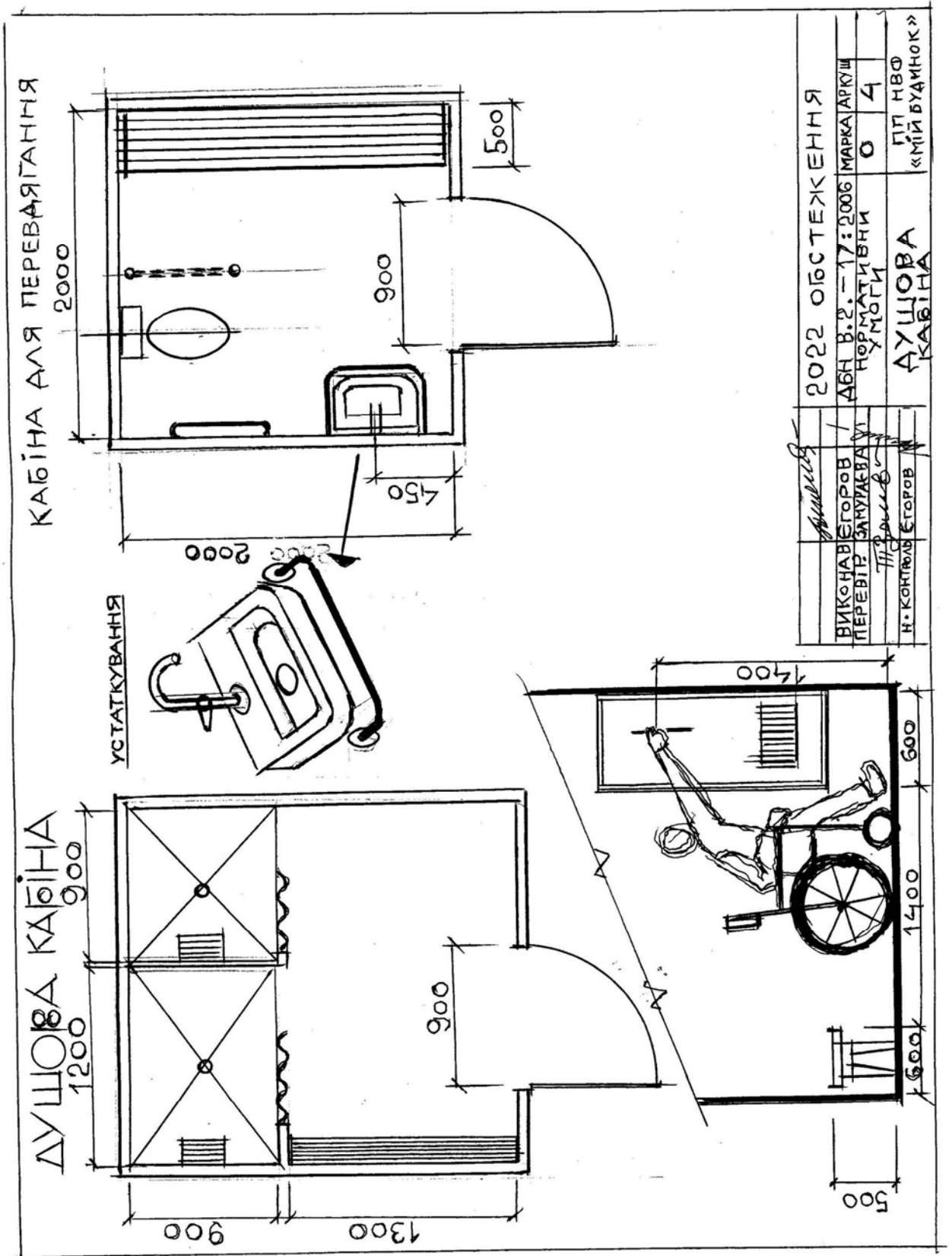


МІНІМАЛЬНА КАБІНА САНВУЗА



2022 ОБСТЕЖЕННЯ		МАРКАРУЩ
ВИКОНАВ	СТОРОБ	0
ПЕРЕВІР	ЗАНУРАВА	2
ПІДКОНТРОЛЬ	СТОРОБ	ПП НВО
		«МІЙ БУДИНОК»







**БЕЗПЕРЕШКОДНИ ШЛЯХИ**

1 — місце висадки інвалідів із спеціального автотранспорту, забезпеченого платформою, що опускається; 2 — маршрут руху інвалідів; 3 — місце висадки інвалідів з особистого транспорту з шoferом або з таксі; 4 — пандус в громадській будівлі; 5 — інформаційний стенд

**ЗАЛ ДЛЯ ГІМНАСТИКИ**

1 — місце висадки інвалідів із спеціального автотранспорту, забезпеченого платформою, що опускається; 2 — маршрут руху інвалідів; 3 — місце висадки інвалідів з особистого транспорту з шoferом або з таксі; 4 — пандус в громадській будівлі; 5 — інформаційний стенд

**ЗАЛ ДЛЯ ІГОР (36x18М)**

1 — місце висадки інвалідів із спеціального автотранспорту, забезпеченого платформою, що опускається; 2 — маршрут руху інвалідів; 3 — місце висадки інвалідів з особистого транспорту з шoferом або з таксі; 4 — пандус в громадській будівлі; 5 — інформаційний стенд

**2022 ОБСТЕЖЕННЯ**

Нормативні вимоги: 0 5

МАРКАДУШ: ПП НВФ «МІЙ БУДИНОК»

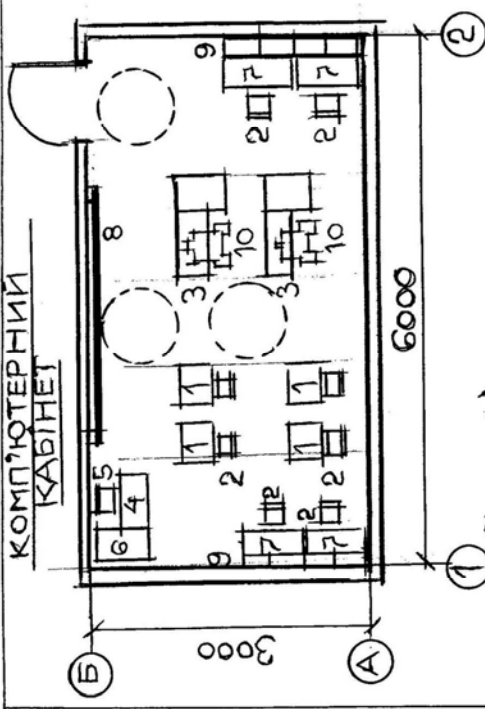
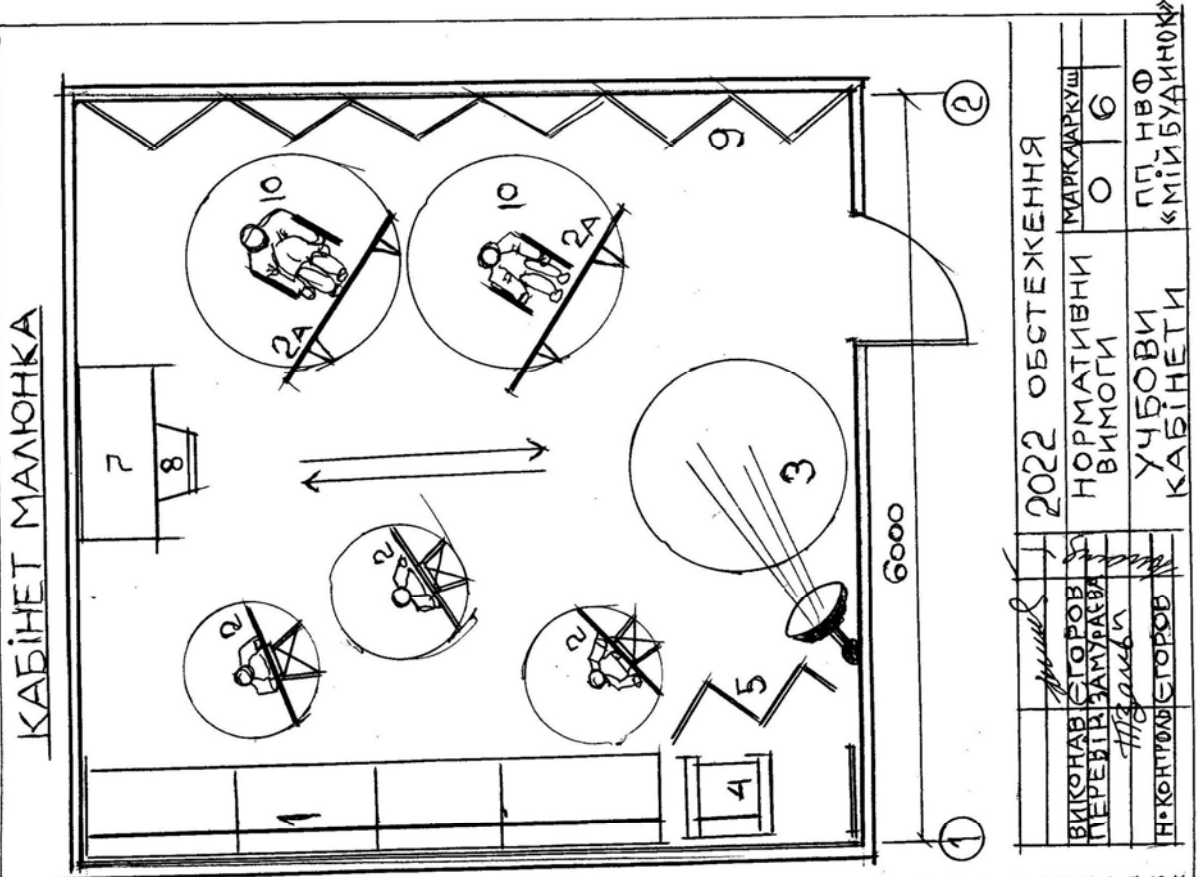
**ЗАГОРОДЖУВАЛЬНИЙ БАСКЕТБОЛЬНИЙ ПИТ**

1 — стінка гімнастична; 2 — пересуваний баскетбольний пит; 3 — тренувальний баскетбольний пит змінної висоти; 4 — стінка ребриста; 5 — снаряди підвищені; 6 — розмітка для баскетболу; 7 — розмітка для волейболу; 8 — розмітка для волейболу сидячи; 9 — розмітка для футболу-тенісу; 10 — розмітка для гандболу через сітку; 11 — стійки волейбольні; 12 — сітки загорджувальні; Б — стега пересувного баскетбольного піт

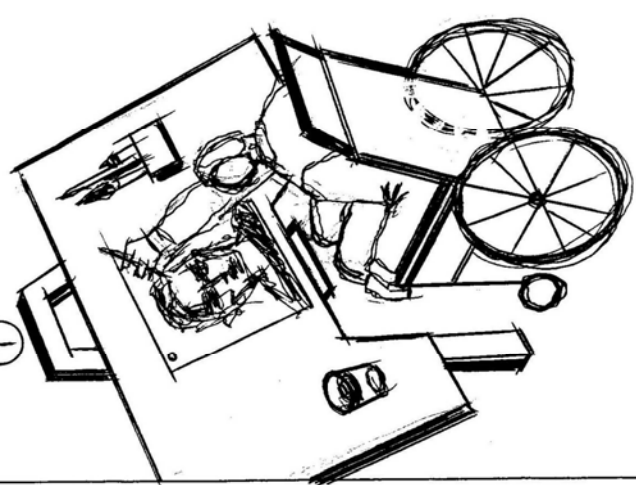
**ІНФОРМАЦІЙНИЙ СТЕНД**

1 — килим для вільних вправ; 2 — кильця; 3 — перекладина; 4 — бруси чоловічі; 5 — бруси жіночі; 6 — колода висока і низька; 7 — кінць для стрибків; 8 — кінць з ручками; 9 — стінка гімнастична; 10 — інформаційна дошка





1. Стіл учнівський;
2. Стілець учнівський; 3. Стіл учнівський для інваліда візку; 4. Стіл учительський; 5. Стілець учительський; 6. Стіл для сервера (центрального процесора); 7. Стіл для учнівського комп'ютера (терміналу); 8. Дошка; 9. Полки підвісні; 10. Інвалідний візок
1. Шкаф-стелаж для малюнків; 2. Мольберт;
- 2а. Спеціальний моль-берт для інваліда у візку; 3. Поміст для моделей і натурників; 4. Крісло відпочинку на-турників; 5. Ширма; 6. Вішалка з декоралом; 7. Стіл викладача; 8. Стілець; 9. Виставка малюнків і картин; 10. Інвалідний візок



2022 ОБСТЕЖЕННЯ	
ВИКОНАВ СТОРОВ	МАРКАРКУШ
ПЕРЕВІР ЗАМУРАВА	О
П. КОТЛОВ СТОРОВ	6
УЧБОВИ КАБІНЕТИ	П. НВФ «МІЙ БУДИНОК»