

**Виконавець робіт:**  
Приватне Підприємство  
“Науково-Виробнича Фірма  
”МІЙ БУДИНОК”

**Замовник робіт:**  
ЗАПОРІЗЬКИЙ НАЦІОНАЛЬНИЙ УНІВЕРСИТЕТ

Контракт (договір): 01/01/22 — 1 від 22 лютого 2022 р.

## **ЗВІТ**

### **ЗА РЕЗУЛЬТАТАМИ ПРОВЕДЕННЯ ОГЛЯДУ ОБ'ЄКТА**

**“Загальний аналіз забезпечення особам з інвалідністю та іншим маломобільним групам населення доступу до навчальних приміщень КОРПУСУ №6 ЗАПОРІЗЬКОГО НАЦІОНАЛЬНОГО УНІВЕРСИТЕТУ, що знаходяться за адресою: 69063, Запорізька область, місто Запоріжжя, вулиця Жуковського, будинок 55-А”**

**Шифр роботи: 01/01/22 — 1-4**

**Керівник групи обстеження:**  
Експерт у сфері технічної експертизи і обстеження будівель і споруд  
(кваліфікаційний сертифікат АЕ№000663 від 28.08.2012)

**Директор:**  
ПП “НВФ ”МІЙ БУДИНОК”



**м. Запоріжжя  
2022**



## **ЛИСТ ДЛЯ УЗГОДЖЕНЬ**

**Звіту про загальний аналіз забезпечення особам з інвалідністю та іншим маломобільним групам населення доступу до навчальних приміщень КОРПУСУ №6 ЗАПОРІЗЬКОГО НАЦІОНАЛЬНОГО УНІВЕРСИТЕТУ, що знаходяться за адресою:  
69063, Запорізька область, місто Запоріжжя, вулиця Жуковського, будинок 55-А.**

**Шифр роботи: 01/01/22 — 1-4**



**ПЕРЕЛІК**  
учасників робіт з обстеження



**Єгоров Юрій Павлович** – технічний керівник, головний експерт.

**Єгоров Павло Юрійович** – інженер першої категорії.

**Коротка характеристика даного Звіту:**

№ п/п	Найменування	Кількість (аркушів)	Примітка
1.	Текстові сторінки	14	Включаючи лицьову обкладинку
2.	Таблиці	1	Одиниць
3.	Графічні додатки	9	Довідкові і дозвільні документи
4.	Загальна кількість сторінок	<b>23</b>	Включаючи титульний аркуш (лицьову обкладинку), текстові сторінки, графічні додатки і дозвільні документи

**Перелік використаної документації:**

1. ДБН В.2.2-40:2018 «Інклюзивність будівель і споруд».
2. ДБН А.2.2-3-2014 «Склад та зміст проектної документації на будівництво».
3. ДБН В.2.2-9:2018 «Громадські будинки та споруди. Основні положення».
4. ДБН В.2.2-3:2018 «Будинки і споруди. Заклади освіти».

## **ЦІЛЬ І ОПИС РОБОТИ:**

Ціллю цієї роботи є проведення загального аналізу забезпечення особам з інвалідністю та іншим маломобільним групам населення (далі по тексті Звіту — МГН) безперешкодного доступу до навчальних приміщень КОРПУСУ №6 ЗАПОРІЗЬКОГО НАЦІОНАЛЬНОГО УНІВЕРСИТЕТУ (далі по тексті Звіту — ЗНУ), що знаходяться за адресою: 69063, Запорізька область, місто Запоріжжя, вулиця Жуковського, будинок 55-А. Також метою цієї роботи є проведення загального аналізу розумного пристосування прилеглої території навколо оглянутого об'єкта на відповідність зазначеним вище вимогам.

Навчальні приміщення КОРПУСУ №6 ЗНУ входять до складу п'ятиповерхової громадської будівлі простої прямокутної архітектурної форми, що розташована на території житлової і громадської забудови Олександрівського (колишнього Жовтневого) району в лівобережній частині обласного центра — міста Запоріжжя. Обстежувані об'єкти з нежитловими навчальними та іншими приміщеннями КОРПУСУ №6 ЗНУ розташовано на першому поверсі, з окремим виходом на вулицю Жуковського. Навчальні приміщення перебувають у власності Міністерства освіти і науки України. Балансоутримувач об'єктів обстеження — ЗНУ (Запорізький національний університет).

Інженерні роботи, що описані в даному Звіті, виконані з доручення вищевказаної організації (ЗНУ) в особі Ректора — Фролова Миколи Олександровича. Підстава: Договір № 01/01/22 — 1 від 22 лютого 2022 року. Інженерні роботи виконано на основі наявних документів. При технічному обстеженні було проведено візуальний огляд та фотографування будівлі КОРПУСУ №6 ЗНУ, а також було виконано інструментальні виміри геометричних характеристик об'єкта та його прилеглої території у необхідному в даному випадку обсязі. Сформовано висновки про технічний стан приміщень, проаналізована можливість їх подальшої безперешкодної експлуатації особами з інвалідністю та іншими МГН (маломобільними групами населення) та з'ясовано можливість підвищення комфортності до сучасних вимог. За підсумками проведення позначених вище робіт було виконано цей Звіт.

**Висновок щодо забезпечення особам з інвалідністю та іншим маломобільним групам населення доступу до навчальних приміщень  
КОРПУСУ №6 ЗАПОРІЗЬКОГО НАЦІОНАЛЬНОГО УНІВЕРСИТЕТУ,  
що знаходяться за адресою:  
69063, Запорізька область, місто Запоріжжя, вулиця Жуковського, будинок 55-А.**

На виконання вимог Постанови Кабінету Міністрів № 913 від 07.12.2016 р., та у зв'язку з необхідністю визначення ступені відповідності навчальних і адміністративних приміщень КОРПУСУ №6 ЗАПОРІЗЬКОГО НАЦІОНАЛЬНОГО УНІВЕРСИТЕТУ (далі по тексту Звіту — ЗНУ) вимогам ДБН В.2.2-40: 2018 «Інклюзивність будівель і споруд», відповідними фахівцями (Єгоров Юрій Павлович — технічний керівник, головний експерт; Єгоров Павло Юрійович — інженер першої категорії) 22 лютого 2022 року було виконано загальний огляд зазначеного вище об'єкту.

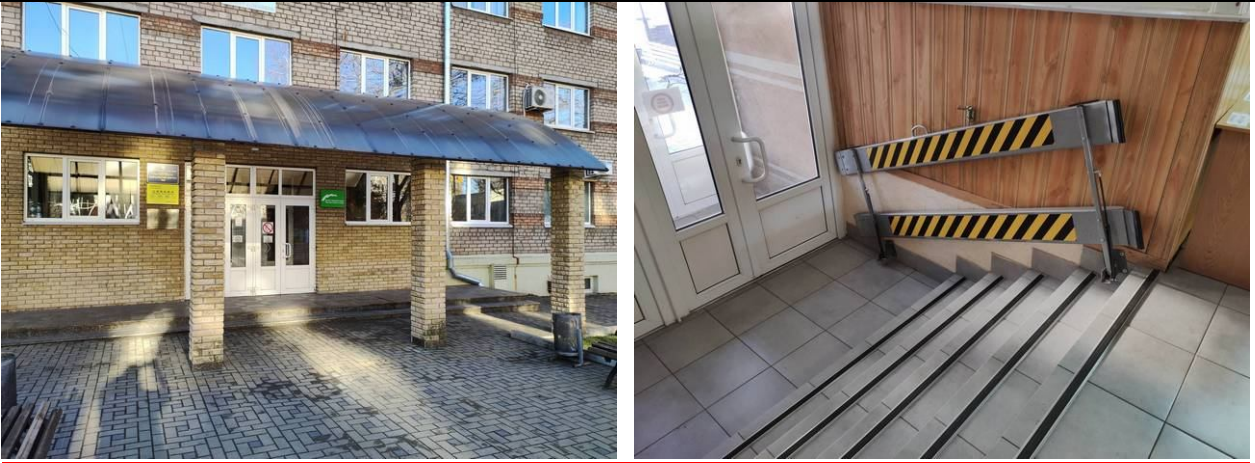
**Згідно з формами 1, 2 п/п №7 розділу VI до Паспорта об'єкта будівництва (для об'єктів типів 112 – 113, 121 – 124, 126 згідно з ДК 018-2000)**

було проведено загальний аналіз на предмет доступності навчальних і адміністративних приміщень КОРПУСУ №6 ЗАПОРІЗЬКОГО НАЦІОНАЛЬНОГО УНІВЕРСИТЕТУ для осіб з інвалідністю та інших маломобільних груп населення відповідно до ДБН В.2.2-40: 2018 «Інклюзивність будівель і споруд», а також зроблено висновки щодо рівня забезпечення особам з інвалідністю та іншим маломобільним групам населення (МГН) доступу до навчальних приміщень КОРПУСУ №6 ЗНУ, розташованих за адресою: 69063, Запорізька область, місто Запоріжжя, вулиця Жуковського, будинок 55-А.

Підсумки проведення аналізу наведено далі в **Таблиці №1**.



Загальний аналіз забезпечення особам з інвалідністю та іншим маломобільним групам населення (МГН) доступу до навчальних приміщень		
КОРПУСУ №6 ЗАПОРІЗЬКОГО НАЦІОНАЛЬНОГО УНІВЕРСИТЕТУ (ЗНУ) за адресою: 69063, Запорізька область, місто Запоріжжя, вулиця Жуковського, будинок 55-А.		
№ п/п	Конструктивний елемент або інженерна система	Результат аналізу
1.	<b>Зона паркування автомобілів:</b>	власні виділені місця для паркування відсутні, але безпосередньо поряд з корпусом №6 ЗНУ є в наявності зона громадського паркування, яка не відповідає вимогам — відсутні позначені місця для паркування автомобілів осіб з інвалідністю. Також на відстані близько 300 метрів до КОРПУСУ №6 ЗНУ знаходиться зупинка громадського транспорту (трамвай, тролейбус, автобус). Інфраструктура прилеглої території допускає — при наявності вільних місць для паркування — можливість залишити автомобіль особи з інвалідністю у безпосередній близькості (до 100 м.) від центрального входу до КОРПУСУ №6 ЗНУ. На жаль вертикальне планування прилеглої території не допускає можливість для МГН під'їхати на автомобілі безпосередньо до спеціально обладнаного входу, або до центрального входу до КОРПУСУ №6 ЗНУ.
		
2.	<b>Прилегла територія:</b>	Частково задовольняє (безпроблемне пересування по прилеглий території): в наявності прилегла територія з пішохідною частиною достатньої ширини. Вертикальне планування території, прилеглої до КОРПУСУ №6 ЗНУ, дає можливість особам з інвалідністю та іншим МГН без перешкод і обмежень потрапити до входів у будівлю: наземні обмежувачі руху, такі як шлагбауми, стовпи та колони – відсутні. Поверхня тротуару з твердого покриття, рівна, без вибоїн та щілин, неслизька. На шляхи пересування не виступають кущі, інші зелені насадження та не звисають гілки дерев, вивіски чи інші предмети, нижче від 2,10 м. В наявності є відокремлені пішохідні тротуарні доріжки до головного (центрального) входу КОРПУСУ №6 ЗНУ.
		

<b>Таблиця №1 — продовження.</b>		
№ п/п	Конструктивний елемент або інженерна система	Результат аналізу
3.1	<b>Зовнішні пандуси:</b> Зовнішній головний (центральний) вхід до КОРПУСУ №6 ЗНУ — необхідно подолати сходи на 2 ступені. Рекомендується обладнати ці сходи мобільним (переносним) або стаціонарним пандусом під потреби МГН. На момент огляду головний (центральний) вхід до КОРПУСУ №6 ЗНУ зовні не обладнано кнопкою виклику з відповідним інформаційним позначенням. На жаль планування прилеглої території не допускає можливість для МГН під'їхати на автомобілі безпосередньо до головного (центрального) входу до КОРПУСУ №6 ЗНУ.	
3.2	<b>Внутрішні пандуси:</b> Відповідає — у наявності відкидний напівстаціонарний пандус на сходах від головного входу до коридору першого поверху (1 одиниця).	
		
4.1	<b>Зовнішні сходи:</b> в наявності зовнішні сходи (1 одиниця) на 2 ступені. Ширина поступу ступені: 330 мм. Висота підйому ступені: до 150 мм. Зовнішні сходи виконані за проектом відповідно до звичайних будівельних стандартів. Рекомендується обладнати ці сходи мобільним (переносним) або стаціонарним пандусом під потреби МГН (див. рекомендації і фото вище у п/п №3.1 — 3.2).	
4.2	<b>Внутрішні сходи:</b> В наявності від головного входу до коридору першого поверху КОРПУСУ №6 ЗНУ є внутрішні сходи достатньої ширини (див. фото вище у п/п №3.2). Покриття сходинок виконано з твердого кам'яного матеріалу, має нормальний стан. Сходи цілісні, рівні. Висота підйому сходинок ~0,15 м. Усі сходинок однакові за формою в плані та за висотою підйому. Сходи не мають поручнів.  Внутрішні міжповерхові сходи в сходовій шахті пандусами не обладнані, оскільки навчальні приміщення для осіб з інвалідністю та інших маломобільних груп населення (МГН) розташовані на першому поверсі (в межах одного 1-го поверху будівлі КОРПУСУ №6 ЗНУ).	

Таблиця №1 — продовження.

№ п/п	Конструктивний елемент або інженерна система	Результат аналізу
5.1	<p><b><u>Зовнішні входи/виходи, двері:</u></b> Частково задовольняють вимогам. Зовнішній головний (центральный) вхід до КОРПУСУ №6 ЗНУ — вхідний тамбур з подвійними двостулковими дверима розміром 2100×1350 мм. Вхідний тамбур має ширину дверних прорізів, які відповідають діючим нормам, а саме ДБН В.2.2-40:2018 «Інклюзивність будівель і споруд». Достатня ширина дверей — є можливість провезти інвалідний візок (див. <b>аркуш марки ОЧ-1</b> у додатках до Звіту). Серед недоліків потрібно відмітити: на момент огляду поруч з вхідними дверима відсутня кнопка виклику персоналу для допомоги особам з інвалідністю та іншим МГН з відповідним інформаційним і тактильним позначенням кнопки шрифтом Брайля.</p>	
5.2	<p><b><u>Внутрішні входи/виходи, двері в навчальних приміщеннях і коридорах:</u></b> Внутрішні одностулкові металопластикові двері в учбових приміщеннях та на шляхах пересування маломобільних груп населення частково відповідають вимогам. Висота порогів — переважно в межах норми. Також більшість з внутрішніх дверей обладнано відповідними інформаційними позначеннями (див. фото нижче у п/п №10).</p>	
6	<p><b><u>Коридори та холи:</u></b> Частково відповідають вимогам. Предмети меблів в коридорі контрастують зі стінами і покриттям підлог. Також для орієнтування людей зі зниженим зором в коридорах та холі застосовуються контрастні кольори. Перепади висот підлог відсутні, також повністю відсутні або низькі дверні пороги. Площа коридорів та холу є достатньою. Ширина коридору на першому поверсі також достатня: 1,65 м.</p>	
		
7	<p><b><u>Ліфти:</u></b> відсутні, не має потреби — навчальні приміщення для осіб з інвалідністю та інших маломобільних груп населення (МГН) розташовані на першому поверсі (в межах одного 1-го поверху будівлі).</p>	



Таблиця №1 — продовження.

№ п/п	Конструктивний елемент або інженерна система	Результат аналізу
8	<b>Приміщення:</b> Частково відповідають вимогам. Приміщення, що спеціально обладнані під потреби осіб з інвалідністю та інших маломобільних груп населення (МГН) і розташовані на першому поверсі відсутні. Висота порогів — переважно в межах норми. Площа самих приміщень також достатня. Предмети меблів в приміщеннях контрастують зі стінами і покриттям підлог. Також для орієнтування людей зі зниженим зором в приміщеннях застосовуються контрастні кольори.	
9.	<b>Туалети:</b> Адаптований для потреб осіб з інвалідністю та інших МГН санвузол на першому поверсі на момент проведення огляду відсутній. Але в наявності є звичайні санітарні вузли з розподілом за гендерною ознакою.	

<b>Таблиця №1 — закінчення.</b>		
№ п/п	Конструктивний елемент або інженерна система	Результат аналізу
10	<p><b>Позначення:</b> Частково задовольняють вимогам. В межах зовнішніх входів, внутрішніх виходів, безпосередньо навчальних приміщень, а також коридору, холів та санвузлів присутня базова візуальна інформація: настінні позначення та знаки. У тому числі — зі світловим позначенням. Серед недоліків потрібно відмітити: відсутня інформація з тактильним позначенням шрифтом Брайля.</p>	



## **ЗАГАЛЬНЕ РЕЗЮМЕ:**

Станом на момент проведення огляду з'ясувалося наступне:

1. Приміщення КОРПУСУ №6 ЗАПОРІЗЬКОГО НАЦІОНАЛЬНОГО УНІВЕРСИТЕТУ (далі — ЗНУ), що розміщені за адресою: 69063, Запорізька область, місто Запоріжжя, вулиця Жуковського, будинок 55-А, перебувають у власності Міністерства освіти і науки України та експлуатуються балансоутримувачем об'єкта обстеження — ЗНУ (Запорізьким національним університетом). Навчальні приміщення входять до складу п'ятиповерхової громадської будівлі простої прямокутної архітектурної форми, що розташована на території житлової і громадської забудови Олександрівського (колишнього Жовтневого) району в лівобережній частині обласного центра — міста Запоріжжя. Обстежувані об'єкти з навчальними та іншими приміщеннями КОРПУСУ №6 ЗНУ, що досліджено під потреби осіб з інвалідністю та інших маломобільних груп населення (МГН), розташовані на першому поверсі, з окремим виходом на вулицю Жуковського через прилеглу до виходів територію. Приміщення нежитлові і на момент проведення огляду планується їх подальше використання у навчальних цілях.

2. Усі вищезазначені навчальні приміщення КОРПУСУ №6 ЗНУ знаходяться у будівлі, яка була спланована та збудована до набуття чинності ДБН В.2.2-40:2018 «Інклюзивність будівель і споруд».

3. ЗАПОРІЗЬКИЙ НАЦІОНАЛЬНИЙ УНІВЕРСИТЕТ — на скільки можливо в даному випадку — забезпечує безперешкодний доступ до будівлі КОРПУСУ №6 та навчальних приміщень та іншої їх інфраструктури для осіб, які відносяться до маломобільних груп населення (МГН), з урахуванням їх обмежень життєдіяльності, а саме:

— забезпечує для МГН можливість безбар'єрного пересування по прилеглій території: на шляхи пересування не виступають кущі, інші зелені насадження та не звисають гілки дерев, вивіски чи інші предмети, нижче від 2,10 м.;

— забезпечує для МГН можливість безперешкодного під'їзду автомобільного транспорту на відстань до 100 метрів від головного (центрального) входу;

— забезпечує для МГН можливість безбар'єрного доступу до окремих навчальних приміщень на першому поверсі з боку головного (центрального) входу;

— надає можливість безперешкодного доступу до кабінетів та інших приміщень на першому поверсі для осіб, які мають інвалідність або відносяться до маломобільних груп населення: входи, виходи та двері на поверсі, де розташовані навчальні приміщення, частково — на скільки це конструктивно можливо в даному випадку — забезпечують доступність для МГН та людей з особливими потребами. Однак з метою отримання доступу до дверей зовнішнього головного (центрального) входу до КОРПУСУ №6 ЗНУ необхідно подолати сходи на 2 ступені. Ці сходи на момент огляду не обладнані зовнішніми пандусами під потреби МГН. Рекомендується обладнати ці сходи мобільним (переносним) або стаціонарним пандусом під потреби МГН;

— на поверсі, де розташовані навчальні приміщення, доступ до них для МГН спрощується завдяки повній відсутності дверних порогів або низьким порогам, а також завдяки коридорам та холу достатньої ширини;

— в усіх навчальних приміщеннях: тамбурі, холі, кабінеті, санвузлах та коридорі присутня базова візуальна інформація: настінні позначення та знаки;

— в навчальних приміщеннях та коридорі і холі застосовується використання контрастних кольорів для орієнтування людей зі зниженим зором;

— також для орієнтування людей зі зниженим зором в навчальних приміщеннях та коридорах і холі предмети меблів контрастують зі стінами і покриттям підлог.

На період з 2022 по 2026 рік для навчальних приміщень КОРПУСУ №6 ЗАПОРІЗЬКОГО НАЦІОНАЛЬНОГО УНІВЕРСИТЕТУ заплановані наступні заходи з поліпшення інфраструктури для осіб з інвалідністю та інших маломобільних груп населення:

— облаштування поруч із вхідними дверима кнопки виклику персоналу для допомоги особам з інвалідністю та іншим МГН з доступом до неї з інвалідного візка, а також з відповідним інформаційним і тактильним позначенням кнопки за допомогою шрифту Брайля;

— облаштування зовнішніх двоступеневих сходів до головного (центрального) входу до КОРПУСУ №6 ЗНУ мобільним (переносним) або стаціонарним пандусом під потреби МГН;

— придбання коляски для перевезення у разі потреби людей з обмеженими можливостями для пересування всередині навчальних приміщень;

— облаштування додаткових спеціалізованих інформаційних позначень для осіб з інвалідністю та інших маломобільних груп населення. Зокрема — інформаційних позначень з тактильним позначенням шрифтом Брайля;

— за наявності технічних можливостей облаштування на першому поверсі санвузла, спеціально обладнаного під потреби осіб з інвалідністю та інших маломобільних груп населення (МГН).

4. Дослідивши навчальні та інші приміщення КОРПУСУ №6, що експлуатуються ЗАПОРІЗЬКИМ НАЦІОНАЛЬНИМ УНІВЕРСИТЕТОМ і що розташовані за адресою: 69063, Запорізька область, місто Запоріжжя, вулиця Жуковського, будинок 55-А, **встановлено можливість доступу до них для осіб з інвалідністю та інших маломобільних груп населення**, а саме: вертикальне планування території навколо будівлі, вхідна група, а також внутрішні шляхи пересування забезпечують доступність особам з інвалідністю та іншим маломобільним групам населення до будівлі, навчальних приміщень та інших приміщень інфраструктури першого поверху КОРПУСУ №6 Запорізького національного університету згідно вимог ДБН В.2.2-40:2018 «Інклюзивність будівель і споруд».

В цілому навчальні та інші приміщення КОРПУСУ №6 можна визнати такими, що частково — на скільки можливо в даному випадку — відповідають ДБН В.2.2-40:2018 «Інклюзивність будівель і споруд». Зокрема, **враховуючи фактичний час проектування і будівництва будівлі** (до набуття чинності ДБН В.2.2-40:2018 «Інклюзивність будівель і споруд»), де знаходяться приміщення КОРПУСУ №6, що експлуатуються ЗНУ, а також **архітектурно-конструктивні особливості будівлі**, де розташовані приміщення, що експлуатуються ЗНУ, **їх переобладнання у повному обсязі з урахуванням вищезазначених норм конструктивно ускладнено або взагалі не представляється технічно можливим**.

Керівник групи обстеження:

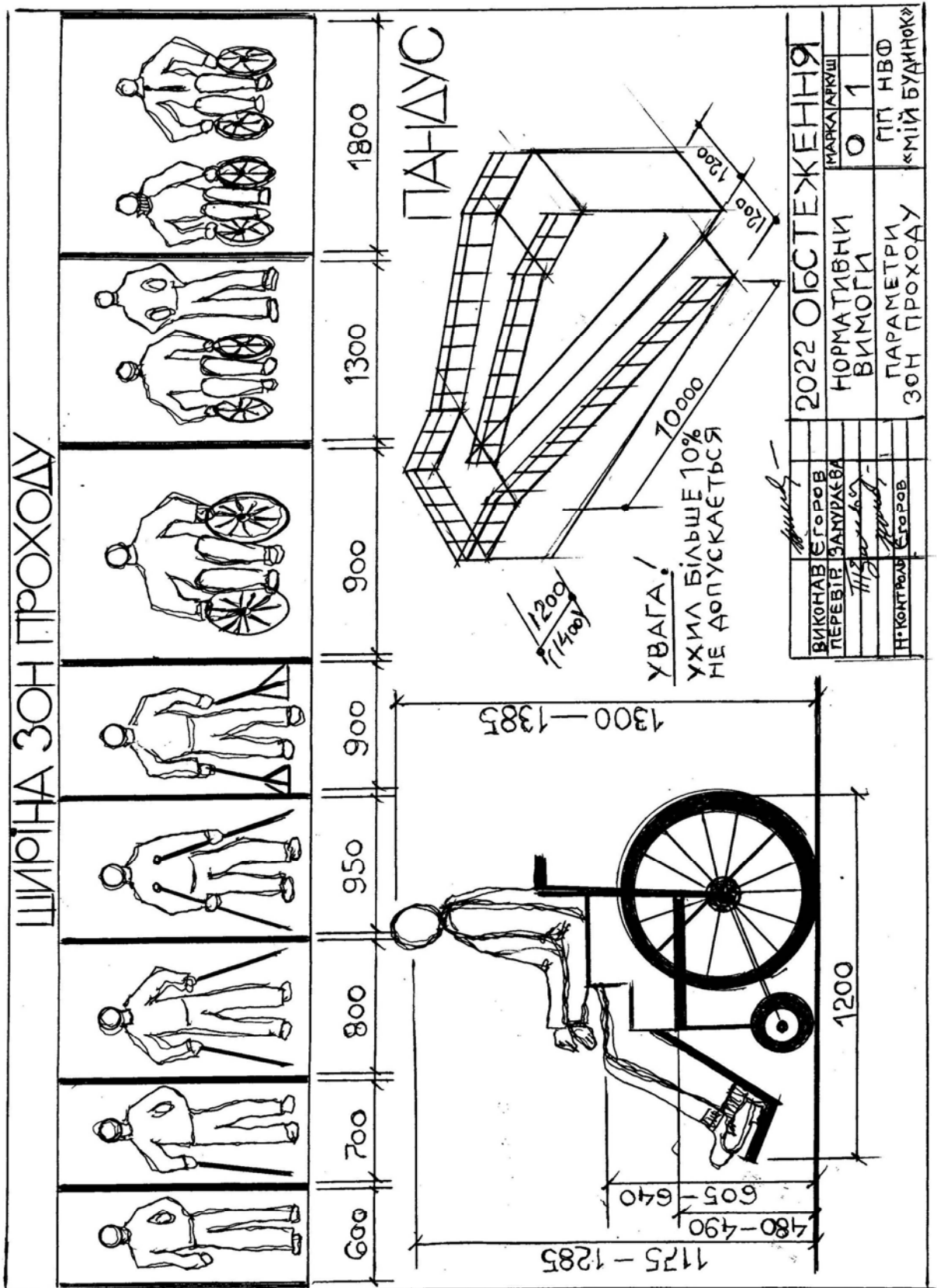
Експерт у сфері технічної експертизи і обстеження будівель і споруд  
(кваліфікаційний сертифікат АЕН№000663 від 28.08.2012)



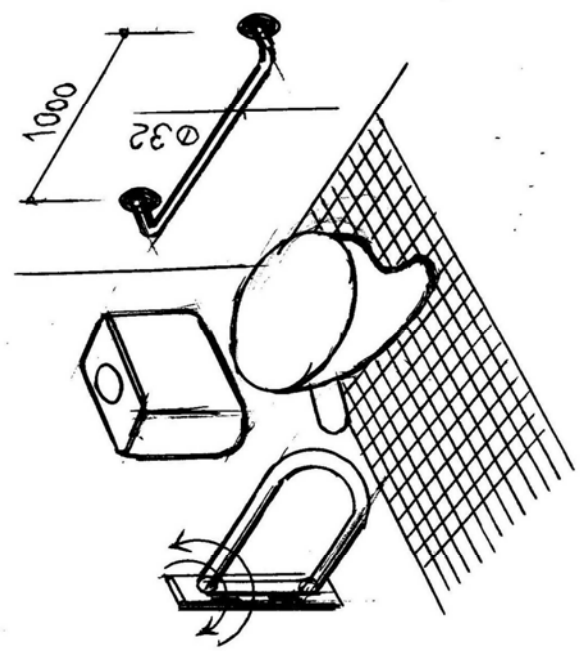
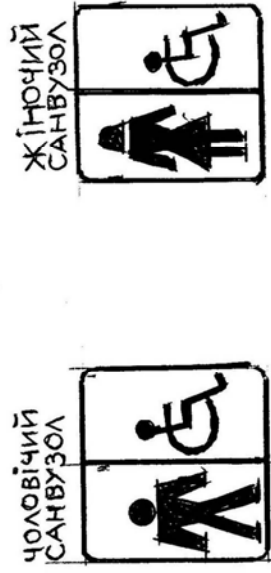
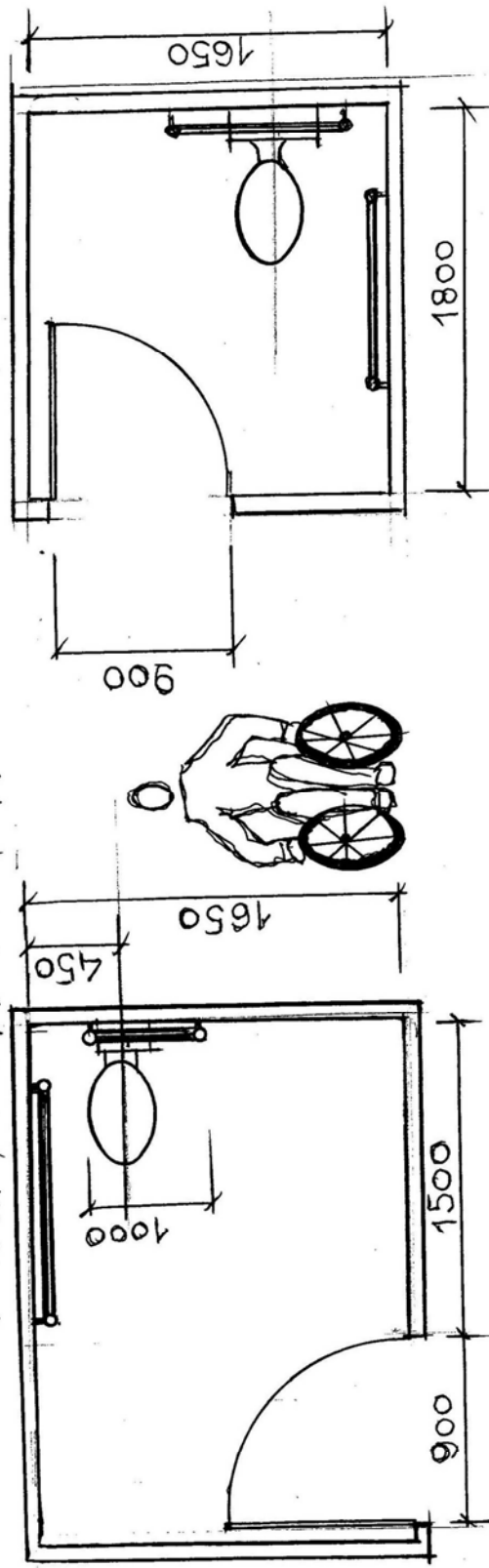
Експерт  
ЮРІЙ ПАВЛЮК  
Ю.П. Єгоров

**ДО ЗВІТУ ДОДАЮТЬСЯ НАСТУПНІ ДОКУМЕНТИ**

<b>№ п/п</b>	<b>Найменування</b>	<b>Марка, номер</b>
1.	Пандус. Ширина зон проходу (аналіз нормативних вимог)	ОЧ-1
2.	Санвузол для МГН (аналіз нормативних вимог)	ОЧ-2
3.	Коридори. Підйомники для МГН (аналіз нормативних вимог)	ОЧ-3
4.	Душове приміщення, кабіна для перевдягання МГН (аналіз нормативних вимог)	ОЧ-4
5.	Спортивні приміщення для МГН (аналіз нормативних вимог)	ОЧ-5
6.	Навчальні кабінети для МГН (аналіз нормативних вимог)	ОЧ-6
7.	Копія кваліфікаційного сертифіката відповідального виконавця (експерта) про проходження професійної атестації і відповідності професійним вимогам у сфері технічної експертизи і обстеження будівель і споруд (керівник групи обстеження Єгоров Юрій Павлович, рег. №625 у реєстрі атестованих експертів, сертифікат АЕ №000663 від 28.08.2012).	1 аркуш
8.	Копія Свідоцтва про підвищення кваліфікації за напрямом «Експерт з технічного обстеження будівель і споруд» (керівник групи обстеження Єгоров Юрій Павлович, рег. № 607 від 14.12.2018)	1 аркуш
9.	Стислий висновок щодо забезпечення особам з інвалідністю та іншим маломобільним групам населення доступу до навчальних приміщень КОРПУСУ №6 ЗАПОРІЗЬКОГО НАЦІОНАЛЬНОГО УНІВЕРСИТЕТУ, що знаходяться за адресою: 69063, Запорізька область, місто Запоріжжя, вулиця Жуковського, будинок 55-А.	1 аркуш (окремий від Звіту)

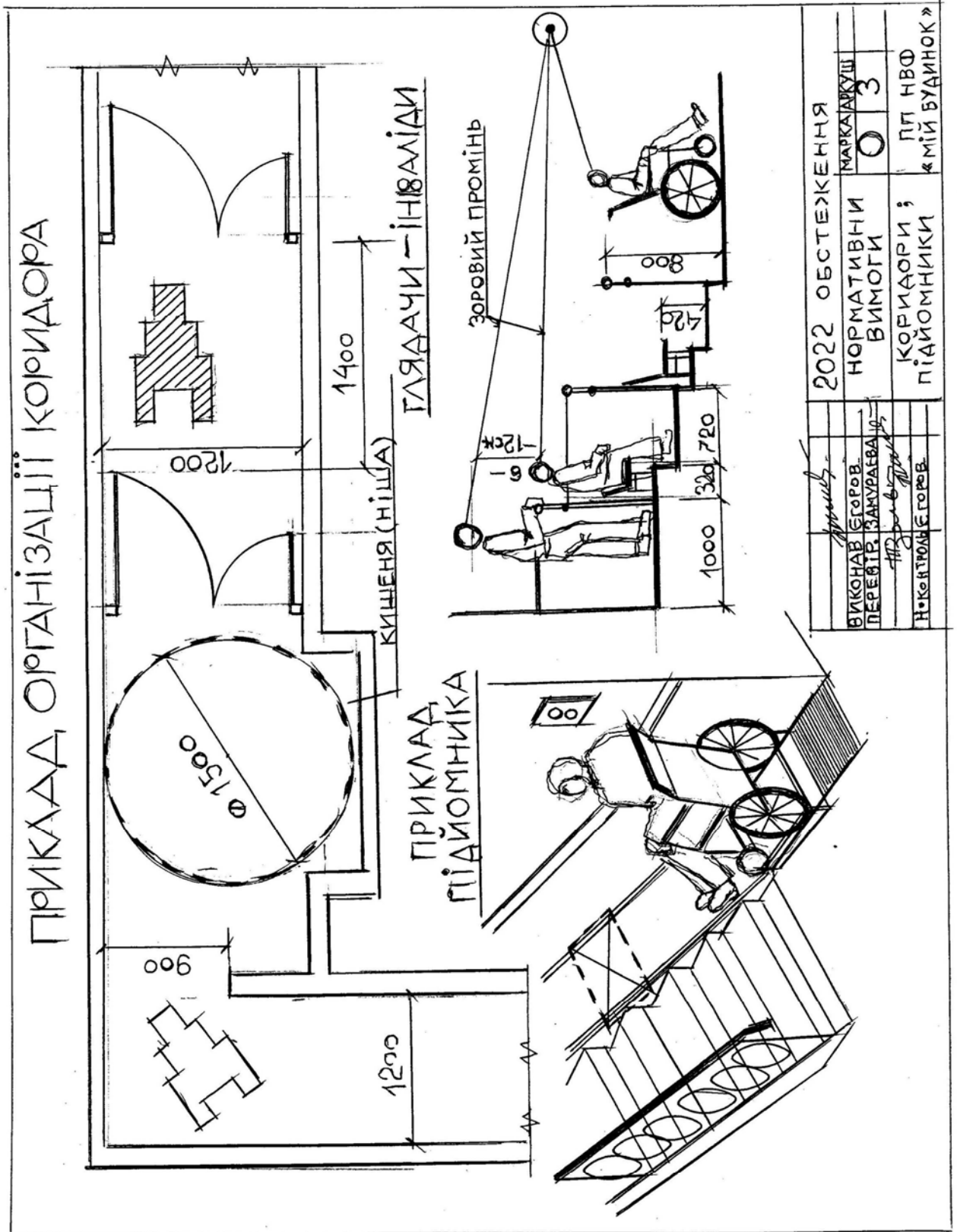


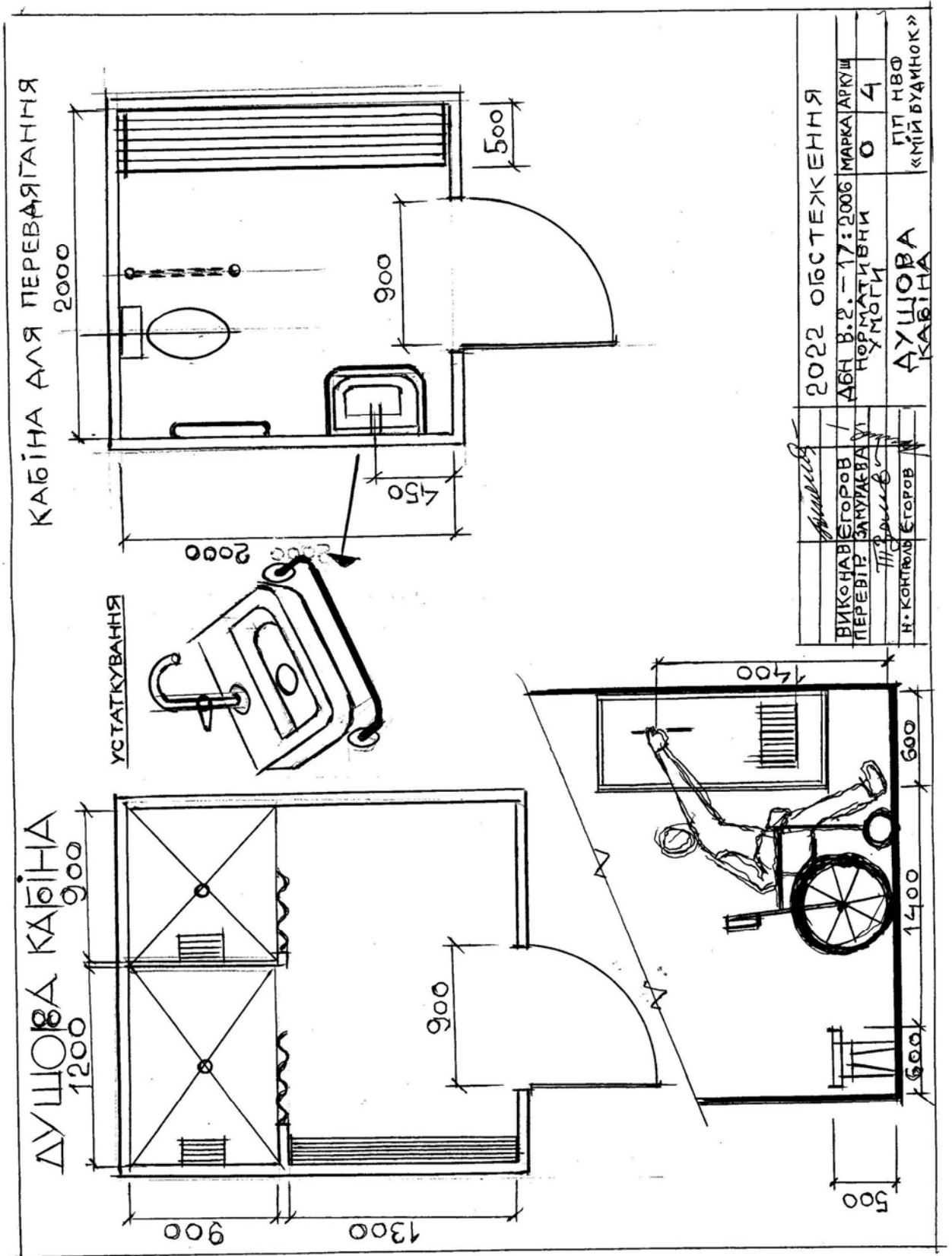
МІНІМАЛЬНА КАБІНА САНВУЗА



2022 ОБСТЕЖЕННЯ		МАРКАРУЩ
ВИКОНАВ	СТОРОБ	НОРМАТИВНИ ВИМОГИ
ПЕРЕВІР	ЗАНУРАВА	0 2
ПІДПИСАВ	СТОРОБ	ПП НВО «МІЙ БУДИНОК»
ПІДКОНТРОЛЬ	СТОРОБ	САВУЗОЛ







**БЕЗПЕРЕШКОДНИ ШЛЯХИ**

1 — місце висадки інвалідів із спеціального автотранспорту, забезпеченого платформою, що опускається; 2 — маршрут руху інвалідів; 3 — місце висадки інвалідів з особистого транспорту з шoferом або з таксі; 4 — пандус в громадській будівлі; 5 — інформаційний стенд

**ЗАЛ ДЛЯ ГІМНАСТИКИ**

1 — місце висадки інвалідів із спеціального автотранспорту, забезпеченого платформою, що опускається; 2 — маршрут руху інвалідів; 3 — місце висадки інвалідів з особистого транспорту з шoferом або з таксі; 4 — пандус в громадській будівлі; 5 — інформаційний стенд

**ЗАЛ ДЛЯ ІГОР (36x18М)**

1 — місце висадки інвалідів із спеціального автотранспорту, забезпеченого платформою, що опускається; 2 — маршрут руху інвалідів; 3 — місце висадки інвалідів з особистого транспорту з шoferом або з таксі; 4 — пандус в громадській будівлі; 5 — інформаційний стенд

**2022 ОБСТЕЖЕННЯ**

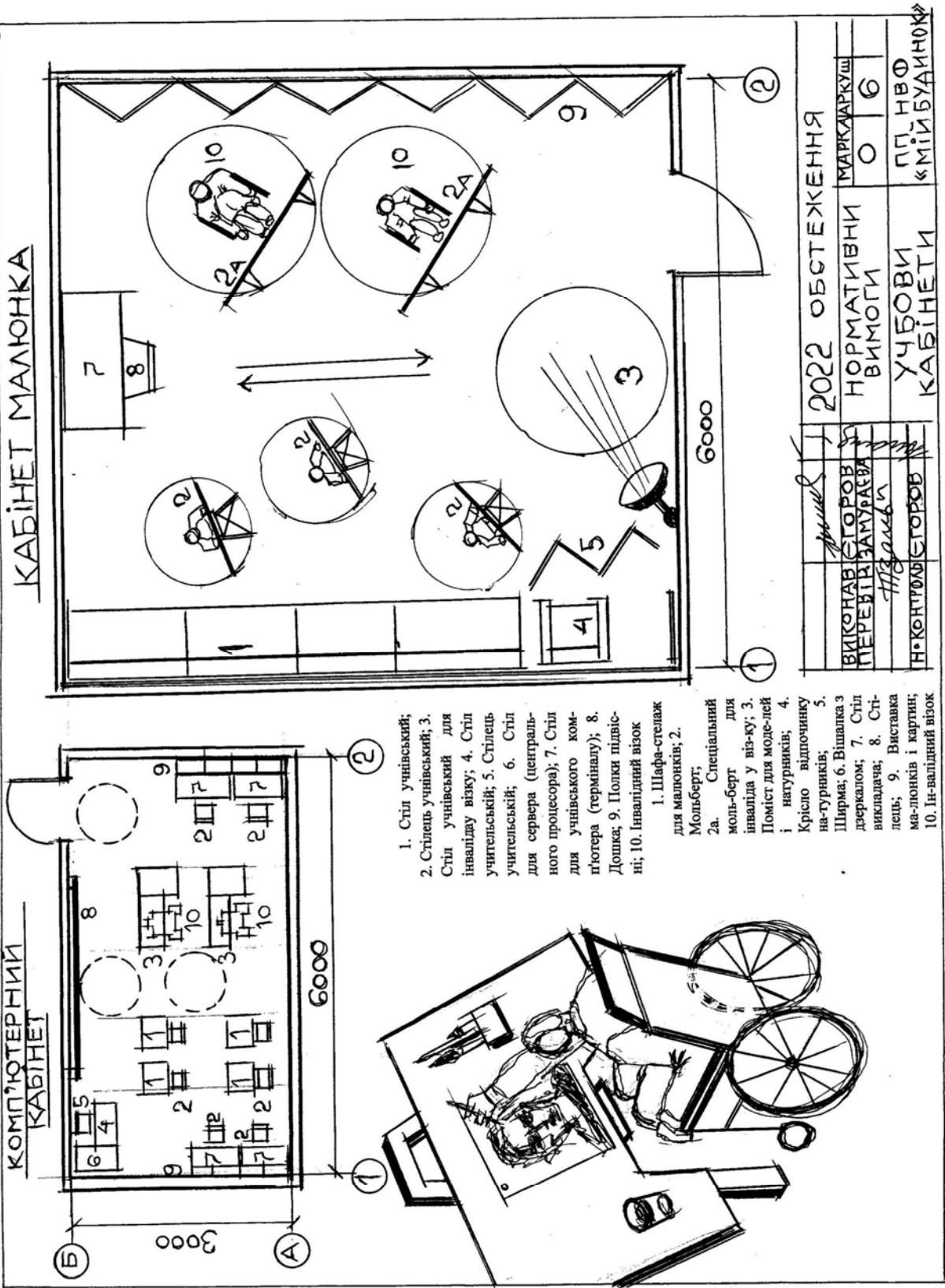
Нормативні вимоги: 0 5

МАРКАДЖУШ: ПП НВФ «МІЙ БУДИНОК»

**ЗАГОРОДЖУВАЛЬНІ**

1 — килим для вільних вправ; 2 — кільця; 3 — перекладина; 4 — бруси чоловічі; 5 — бруси жіночі; 6 — колода висока і низька; 7 — кінч для стрибків; 8 — кінч з ручками; 9 — стінка гімнастична; 10 — інформаційна доріжка

**А — ПЛАН:** 1 — стінка гімнастична; 2 — пересуваний баскетбольний щит; 3 — тренувальний баскетбольний щит змінної висоти; 4 — стінка ребриста; 5 — снаряди підвищені; 6 — розмітка для баскетболу; 7 — розмітка для волейболу; 8 — розмітка для волейболу сидячи; 9 — розмітка для футболу — тенісу; 10 — розмітка для гандболу через сітку; 11 — стійки волейбольні; 12 — сітки



2022 ОБСТЕЖЕННЯ	
ВИКОНАВ СТОРОВ	МАРКАРКУШ
ПЕРЕВІР ЗАМУРАВА	О
П. КОТЛОВ СТОРОВ	6
УЧБОВИ КАБІНЕТИ	П. П. НВФ «МІЙ БУДИНОК»

