

Виконавець робіт:
Приватне Підприємство
“Науково-Виробнича Фірма
”МІЙ БУДИНОК”

Замовник робіт:
ЗАПОРІЗЬКИЙ НАЦІОНАЛЬНИЙ УНІВЕРСИТЕТ

Контракт (договір): 01/01/22 — 1 від 22 лютого 2022 р.

ЗВІТ

ЗА РЕЗУЛЬТАТАМИ ПРОВЕДЕННЯ ОГЛЯДУ ОБ'ЄКТА

“Загальний аналіз забезпечення особам з інвалідністю та іншим маломобільним групам населення доступу до навчальних приміщень КОРПУСУ №9 ЗАПОРІЗЬКОГО НАЦІОНАЛЬНОГО УНІВЕРСИТЕТУ, що знаходяться за адресою: 69006, Запорізька область, місто Запоріжжя, проспект Соборний, будинок 226”

Шифр роботи: 01/01/22 — 1-5

Керівник групи обстеження:
Експерт у сфері технічної експертизи і обстеження будівель і споруд
(кваліфікаційний сертифікат АЕ№000663 від 28.08.2012)

Директор:
ПП “НВФ ”МІЙ БУДИНОК”



**м. Запоріжжя
2022**



ЛИСТ ДЛЯ УЗГОДЖЕНЬ

Звіту про загальний аналіз забезпечення особам з інвалідністю та іншим маломобільним групам населення доступу до навчальних приміщень КОРПУСУ №9 ЗАПОРІЗЬКОГО НАЦІОНАЛЬНОГО УНІВЕРСИТЕТУ, що знаходяться за адресою:

69006, Запорізька область, місто Запоріжжя, проспект Соборний, будинок 226.

Шифр роботи: 01/01/22 — 1-5



ПЕРЕЛІК
учасників робіт з обстеження



Егоров Юрій Павлович – технічний керівник, головний експерт.

Егоров Павло Юрійович – інженер першої категорії.

Коротка характеристика даного Звіту:

№ п/п	Найменування	Кількість (аркушів)	Примітка
1.	Текстові сторінки	14	Включаючи лицьову обкладинку
2.	Таблиці	1	Одиниць
3.	Графічні додатки	9	Довідкові і дозвільні документи
4.	Загальна кількість сторінок	23	Включаючи титульний аркуш (лицьову обкладинку), текстові сторінки, графічні додатки і дозвільні документи

Перелік використаної документації:

1. ДБН В.2.2-40:2018 «Інклюзивність будівель і споруд».
2. ДБН А.2.2-3-2014 «Склад та зміст проектної документації на будівництво».
3. ДБН В.2.2-9:2018 «Громадські будинки та споруди. Основні положення».
4. ДБН В.2.2-3:2018 «Будинки і споруди. Заклади освіти».

ЦІЛЬ І ОПИС РОБОТИ:

Ціллю цієї роботи є проведення загального аналізу забезпечення особам з інвалідністю та іншим маломобільним групам населення (далі по тексті Звіту — МГН) безперешкодного доступу до навчальних приміщень КОРПУСУ №9 ЗАПОРІЗЬКОГО НАЦІОНАЛЬНОГО УНІВЕРСИТЕТУ (далі по тексті Звіту — ЗНУ), що знаходяться за адресою: 69006, Запорізька область, місто Запоріжжя, проспект Соборний, будинок 226. Також метою цієї роботи є проведення загального аналізу розумного пристосування прилеглої території навколо оглянутого об'єкта на відповідність зазначеним вище вимогам.

Навчальні приміщення КОРПУСУ №9 ЗНУ входять до складу триповерхової громадської будівлі складної багатоскладової архітектурної форми, що розташована на території житлової і громадської забудови Дніпровського (колишнього Ленінського) району в лівобережній частині обласного центра — міста Запоріжжя. Обстежувані об'єкти з нежитловими навчальними та іншими приміщеннями КОРПУСУ №9 ЗНУ розташовано на першому поверсі, з окремими виходами на вулицю Трегубенка (основний вихід) та у внутрішній двір і на вулицю Добролюбова (запасні виходи). Навчальні приміщення перебувають у власності Міністерства освіти і науки України. Балансоутримувач об'єктів обстеження — ЗНУ (Запорізький національний університет).

Інженерні роботи, що описані в даному Звіті, виконані з доручення вищевказаної організації (ЗНУ) в особі Ректора — Фролова Миколи Олександровича. Підстава: Договір № 01/01/22 — 1 від 22 лютого 2022 року. Інженерні роботи виконано на основі наявних документів. При технічному обстеженні було проведено візуальний огляд та фотографування будівлі КОРПУСУ №9 ЗНУ, а також було виконано інструментальні виміри геометричних характеристик об'єкта та його прилеглої території у необхідному в даному випадку обсязі. Сформовано висновки про технічний стан приміщень, проаналізована можливість їх подальшої безперешкодної експлуатації особами з інвалідністю та іншими МГН (маломобільними групами населення) та з'ясовано можливість підвищення комфортності до сучасних вимог. За підсумками проведення позначених вище робіт було виконано цей Звіт.

**Висновок щодо забезпечення особам з інвалідністю та іншим маломобільним групам населення доступу до навчальних приміщень
КОРПУСУ №9 ЗАПОРІЗЬКОГО НАЦІОНАЛЬНОГО УНІВЕРСИТЕТУ,
що знаходяться за адресою:
69006, Запорізька область, місто Запоріжжя, проспект Соборний, будинок 226.**

На виконання вимог Постанови Кабінету Міністрів № 913 від 07.12.2016 р., та у зв'язку з необхідністю визначення ступені відповідності навчальних і адміністративних приміщень КОРПУСУ №9 ЗАПОРІЗЬКОГО НАЦІОНАЛЬНОГО УНІВЕРСИТЕТУ (далі по тексту Звіту — ЗНУ) вимогам ДБН В.2.2-40: 2018 «Інклюзивність будівель і споруд», відповідними фахівцями (Єгоров Юрій Павлович — технічний керівник, головний експерт; Єгоров Павло Юрійович — інженер першої категорії) 22 лютого 2022 року було виконано загальний огляд зазначеного вище об'єкту.


**Згідно з формами 1, 2 п/п №7 розділу VI до Паспорта об'єкта будівництва
(для об'єктів типів 112 – 113, 121 – 124, 126 згідно з ДК 018-2000)**

було проведено загальний аналіз на предмет доступності навчальних і адміністративних приміщень КОРПУСУ №9 ЗАПОРІЗЬКОГО НАЦІОНАЛЬНОГО УНІВЕРСИТЕТУ для осіб з інвалідністю та інших маломобільних груп населення відповідно до ДБН В.2.2-40: 2018 «Інклюзивність будівель і споруд», а також зроблено висновки щодо рівня забезпечення особам з інвалідністю та іншим маломобільним групам населення (МГН) доступу до навчальних приміщень КОРПУСУ №9 ЗНУ, розташованих за адресою: 69006, Запорізька область, місто Запоріжжя, проспект Соборний, будинок 226.




Підсумки проведення аналізу наведено далі в **Таблиці №1**.





Таблиця №1 — початок.

Загальний аналіз забезпечення особам з інвалідністю та іншим маломобільним групам населення (МГН) доступу до навчальних приміщень		
КОРПУСУ №9 ЗАПОРІЗЬКОГО НАЦІОНАЛЬНОГО УНІВЕРСИТЕТУ (ЗНУ) за адресою: 69006, Запорізька область, місто Запоріжжя, проспект Соборний, будинок 226.		
№ п/п	Конструктивний елемент або інженерна система	Результат аналізу
1.	Зона паркування автомобілів:	по вулиці Трегубенка в наявності власна зона паркування орієнтовно на 12 машино-місць, яка не відповідає вимогам — відсутні позначені місця для паркування автомобілів осіб з інвалідністю. Також на відстані близько 200 метрів до КОРПУСУ №9 ЗНУ знаходиться зупинка громадського транспорту (тролейбус, автобус). Інфраструктура прилеглої території допускає — при наявності вільних місць для паркування — можливість залишити автомобіль особи з інвалідністю у безпосередній близькості (до 20 м.) від центрального входу до КОРПУСУ №9 ЗНУ. На жаль планування прилеглої території не допускає можливість для МГН під'їхати на автомобілі безпосередньо до пандусу на центральному вході до КОРПУСУ №9 ЗНУ:
		
2.	Прилегла територія:	Частково задовольняє. В наявності прилегла територія з пішохідною частиною достатньої ширини. Вертикальне планування території, прилеглої до корпусу №9 ЗНУ, дає можливість особам з інвалідністю та іншим МГН без перешкод і обмежень потрапити до входів у будівлю: наземні обмежувачі руху, такі як шлагбауми, стовпи та колони – відсутні. Поверхня тротуару з твердого покриття, рівна, без вибоїв та щілин, неслизька. На шляхи пересування не виступають кущі, інші зелені насадження та не звисають гілки дерев, вивіски чи інші предмети, нижче від 2,10 м. Також у наявності є власні відокремлені пішохідні тротуарні доріжки до головного входу КОРПУСУ №9 ЗНУ:
		

Таблиця №1 — продовження.		
№ п/п	Конструктивний елемент або інженерна система	Результат аналізу
3.	<p>Пандуси: Задовольняє частково. Пандус є у наявності, але він не повністю відповідає нормативним нормам: рекомендується проведення модернізації пандусу на головному вході з попутним доведенням його ухилу до нормативних норм: для висоти підйому пандусу 500мм його довжина повинна бути не менш ніж 5000мм замість поточних 1350мм, а також із попутним розширенням пандуса — його ширина повинна бути не менш ніж 1200мм замість поточних 1000мм (див. аркуш марки ОЧ-1 у додатках до Звіту). На момент огляду головний вхід зовні не обладнано для МГН кнопкою виклику з відповідним інформаційним позначенням. На жаль планування прилеглої території допускає обмежену можливість для МГН під'їхати на автомобілі безпосередньо до спеціально-обладнаного під потреби МГН пандусу на вході.</p>	
4.1		<p>Зовнішні сходи: на головному (центральному) вході в наявності окремі зовнішні сходи (1 одиниця) на 3 ступені. Ширина поступів ступені: 450 мм. Середня висота підйому ступені: 165 мм. Зовнішні сходи виконані за проектом відповідно до звичайних будівельних стандартів, чинних на період будівництва.</p>
4.2	<p>Внутрішні сходи: В наявності на першому поверсі КОРПУСУ №9 ЗНУ є внутрішні сходи достатньої ширини. Покриття сходинок виконано з твердого кам'яного матеріалу, має нормальний стан. Сходи цілісні, рівні. Висота підйому сходинок ~0,16 м, ширина сходинок варіюється від 1,25 до 1,95м. Усі сходинки однакові за формою в плані та за висотою підйому. Сходи мають поручні на висоті 0,9 м; переріз і форма поручнів відповідає нормативним вимогам. Внутрішні сходи пандусами не обладнані, оскільки навчальні приміщення для осіб з інвалідністю та інших маломобільних груп населення (МГН) розташовані на першому поверсі (в межах одного 1-го поверху будівлі КОРПУСУ №9 ЗНУ):</p>	

Таблиця №1 — продовження.		
№ п/п	Конструктивний елемент або інженерна система	Результат аналізу
5.1	<u>Зовнішні входи/виходи, двері:</u> Частково задовольняють вимогам. Зовнішній головний (центральний) вхід до корпусу №9 ЗНУ — вхідний тамбур з подвійними двостулковими дверима розміром 2200×1300 мм. Вхідний тамбур має загальні розміри та ширину дверних прорізів, які відповідають діючим нормам, а саме ДБН В.2.2-40:2018 «Інклюзивність будівель і споруд». Достатня ширина дверей — є можливість провезти інвалідний візок (див. аркуш марки ОЧ-1 у додатках до Звіту). Серед недоліків потрібно відмітити: поруч з вхідними дверима відсутня кнопка виклику персоналу для допомоги особам з інвалідністю та іншим МГН з відповідним інформаційним і тактильним позначенням кнопки шрифтом Брайля.	
		
5.2	<u>Внутрішні входи/виходи, двері в навчальних приміщеннях і коридорах:</u> Частково відповідають вимогам. Внутрішні одностулкові та двостулкові дерев'яні та металопластикові двері в учбових приміщеннях та на шляхах пересування маломобільних груп населення з розмірами дверних прорізів висотою до 2300 мм і шириною до 1400 мм. Є можливість провезти інвалідний візок (див. аркуш марки ОЧ-1 у додатках до Звіту). Серед недоліків потрібно відмітити: висота деяких дверних порогів до 60мм, але переважно в межах норми. Також більшість з внутрішніх дверей обладнано відповідними інформаційними позначеннями (див. фото нижче у п/п №10).	
6	<u>Коридори та холи:</u> Частково відповідають вимогам. Предмети меблів в коридорі контрастують зі стінами і покриттям підлог. Також для орієнтування людей зі зниженим зором в коридорах та холі застосовуються контрастні кольори. У наявності лише один наднормативний перепад висот підлоги: h=250мм, L=1300мм. Повністю відсутні або низькі дверні пороги. Площа коридорів та холу є достатньою. Ширина коридору на першому поверсі також достатня і варіюється: від 2,80 м. до 3,20 м., що дозволяє особам з інвалідністю та іншим МГН безперешкодно потрапляти до учбових аудиторій та інших приміщень інфраструктури:	
		

Таблиця №1 — продовження.		
№ п/п	Конструктивний елемент або інженерна система	Результат аналізу
7	Ліфти: відсутні, не має потреби — навчальні приміщення для осіб з інвалідністю та інших маломобільних груп населення (МГН) розташовані на першому поверсі (в межах одного 1-го поверху будівлі) з вільним доступом для МГН до них.	
8	Приміщення: Частково відповідають вимогам. Приміщення, що спеціально обладнані під потреби осіб з інвалідністю та інших маломобільних груп населення (МГН) і розташовані на першому поверсі відсутні, але ширина вхідних дверей до звичайних учбових приміщень достатня (до 1400 мм). Серед недоліків потрібно відмітити: висота деяких дверних порогів до 60мм, але переважно в межах норми. Площа самих приміщень також достатня. Предмети меблів в приміщеннях контрастують зі стінами і покриттям підлог. Також для орієнтування людей зі зниженим зором в приміщеннях застосовуються контрастні кольори.	
9.	Туалети: На момент проведення огляду у наявності адаптований для потреб осіб з інвалідністю та інших МГН санвузол на першому поверсі. Вхідні одностулкові двері до адаптованого під потреби МГН санвузла розміром 2200×900 мм не мають порогу і мають достатню ширину — є можливість провезти інвалідний візок (див. аркуш марки ОЧ-1 у додатках до Звіту). Також у межах приміщень на усіх поверхах в наявності є звичайні санітарні вузли з розподілом за гендерною ознакою:	

		Таблиця №1 — закінчення.
№ п/п	Конструктивний елемент або інженерна система	Результат аналізу
10	<p>Позначення: Частково задовольняють вимогам. В межах зовнішніх входів, внутрішніх виходів, безпосередньо навчальних приміщень, а також коридору, холів та санвузлів присутня базова візуальна інформація: настінні позначення та знаки. У тому числі — зі світловим позначенням. Серед недоліків потрібно відмітити: відсутня інформація з тактильним позначенням шрифтом Брайля.</p>	

ЗАГАЛЬНЕ РЕЗЮМЕ:

Станом на момент проведення огляду з'ясувалося наступне:

1. Приміщення КОРПУСУ №9 ЗАПОРІЗЬКОГО НАЦІОНАЛЬНОГО УНІВЕРСИТЕТУ (далі — ЗНУ), що розміщені за адресою: 69006, Запорізька область, місто Запоріжжя, проспект Соборний, будинок 226, перебувають у власності Міністерства освіти і науки України та експлуатуються балансоутримувачем об'єкта обстеження — ЗНУ (Запорізьким національним університетом). Навчальні приміщення входять до складу триповерхової громадської будівлі складної багатоскладової архітектурної форми, що розташована на території житлової і громадської забудови Дніпровського (колишнього Ленінського) району в лівобережній частині обласного центра — міста Запоріжжя. Обстежувані об'єкти з навчальними та іншими приміщеннями КОРПУСУ №9 ЗНУ, що досліджено під потреби осіб з інвалідністю та інших маломобільних груп населення (МГН), розташовані на першому поверсі, з окремими виходами на вулицю Трегубенка (основний вихід) та у внутрішній двір і на вулицю Добролюбова (запасні виходи) через прилеглу до виходів територію. Приміщення нежитлові і на момент проведення огляду планується їх подальше використання у навчальних цілях.

2. Усі вищезазначені навчальні приміщення КОРПУСУ №9 ЗНУ знаходяться у будівлі, яка була спланована та збудована до набуття чинності ДБН В.2.2-40:2018 «Інклюзивність будівель і споруд».

3. ЗАПОРІЗЬКИЙ НАЦІОНАЛЬНИЙ УНІВЕРСИТЕТ — на скільки можливо в даному випадку — забезпечує безперешкодний доступ до будівлі КОРПУСУ №9 та навчальних приміщень та іншої їх інфраструктури для осіб, які відносяться до маломобільних груп населення (МГН), з урахуванням їх обмежень життєдіяльності, а саме:

— забезпечує для МГН можливість безбар'єрного пересування по прилеглій території: на шляхи пересування не виступають кущі, інші зелені насадження та не звисають гілки дерев, вивіски чи інші предмети, нижче від 2,10 м.;

— забезпечує для МГН можливість безперешкодного під'їзду автомобільного транспорту на відстань до 20 метрів від головного (центрального) входу;

— забезпечує для МГН можливість безбар'єрного доступу до навчальних приміщень на першому поверсі з боку головного (центрального) входу. Однак на

момент огляду ухил пандуса під потреби МГН перевищує наднормативний (понад 10%);

— надає можливість безперешкодного доступу до кабінетів та інших приміщень на першому поверсі для осіб, які мають інвалідність або відносяться до маломобільних груп населення: входи, виходи та двері на поверсі, де розташовані навчальні приміщення, частково — на скільки це конструктивно можливо в даному випадку — забезпечують доступність для МГН та людей з особливими потребами;

— на поверсі, де розташовані навчальні приміщення, доступ до них для МГН спрощується завдяки повній відсутності дверних порогів або низьким порогам, а також завдяки коридорам та холу достатньої ширини;

— на першому поверсі, де розташовані навчальні приміщення, є у наявності адаптований для потреб осіб з інвалідністю та інших МГН санвузол. Вхідні одностулкові двері до адаптованого під потреби МГН санвузла розміром 2200×900 мм не мають порогу і мають достатню ширину — є можливість провезти інвалідний візок (див. **аркуш марки ОЧ-1** у додатках до Звіту);

— в усіх навчальних приміщеннях: тамбурі, холі, кабінеті, санвузлах та коридорі присутня базова візуальна інформація: настінні позначення та знаки;

— в навчальних приміщеннях та коридорі і холі застосовується використання контрастних кольорів для орієнтування людей зі зниженим зором;

— також для орієнтування людей зі зниженим зором в навчальних приміщеннях та коридорах і холі предмети меблів контрастують зі стінами і покриттям підлог.

На період з 2022 по 2026 рік для навчальних приміщень КОРПУСУ №9 ЗАПОРІЗЬКОГО НАЦІОНАЛЬНОГО УНІВЕРСИТЕТУ заплановані наступні заходи з поліпшення інфраструктури для осіб з інвалідністю та інших маломобільних груп населення:

— облаштування поруч із головним входом кнопки виклику персоналу для допомоги особам з інвалідністю та іншим МГН з доступом до неї з інвалідного візка, а також з відповідним інформаційним і тактильним позначенням кнопки за допомогою шрифту Брайля;

— проведення модернізації пандусу на головному вході з попутним доведенням його ухилу до нормативних норм: для висоти підйому пандусу 500мм його довжина повинна бути не менш ніж 5000мм замість поточних 1350мм, а також

із попутним розширенням пандуса — його ширина повинна бути не менш ніж 1200мм замість поточних 1000мм (див. **аркуш марки ОЧ-1** у додатках до Звіту);

— придбання коляски для перевезення у разі потреби людей з обмеженими можливостями для пересування всередині навчальних приміщень;

— облаштування додаткових спеціалізованих інформаційних позначень для осіб з інвалідністю та інших маломобільних груп населення. Зокрема — інформаційних позначень з тактильним позначенням шрифтом Брайля.

4. Дослідивши навчальні та інші приміщення КОРПУСУ №9, що експлуатуються ЗАПОРІЗЬКИМ НАЦІОНАЛЬНИМ УНІВЕРСИТЕТОМ і що розташовані за адресою: 69006, Запорізька область, місто Запоріжжя, проспект Соборний, будинок 226, **встановлено можливість доступу до них для осіб з інвалідністю та інших маломобільних груп населення**, а саме: вертикальне планування території навколо будівлі, вхідна група, а також внутрішні шляхи пересування забезпечують доступність особам з інвалідністю та іншим маломобільним групам населення до будівлі, навчальних приміщень та інших приміщень інфраструктури першого поверху КОРПУСУ №9 Запорізького національного університету згідно вимог ДБН В.2.2-40:2018 «Інклюзивність будівель і споруд».

В цілому навчальні та інші приміщення КОРПУСУ №9 можна визнати такими, що частково — на скільки можливо в даному випадку — відповідають ДБН В.2.2-40:2018 «Інклюзивність будівель і споруд». Зокрема, **враховуючи фактичний час проектування і будівництва будівлі** (до набуття чинності ДБН В.2.2-40:2018 «Інклюзивність будівель і споруд»), де знаходяться приміщення КОРПУСУ №9, що експлуатуються ЗНУ, а також **архітектурно-конструктивні особливості будівлі**, де розташовані приміщення, що експлуатуються ЗНУ, **їх переобладнання у повному обсязі з урахуванням вищезазначених норм конструктивно ускладнено або взагалі не представляється технічно можливим**.

Керівник групи обстеження:

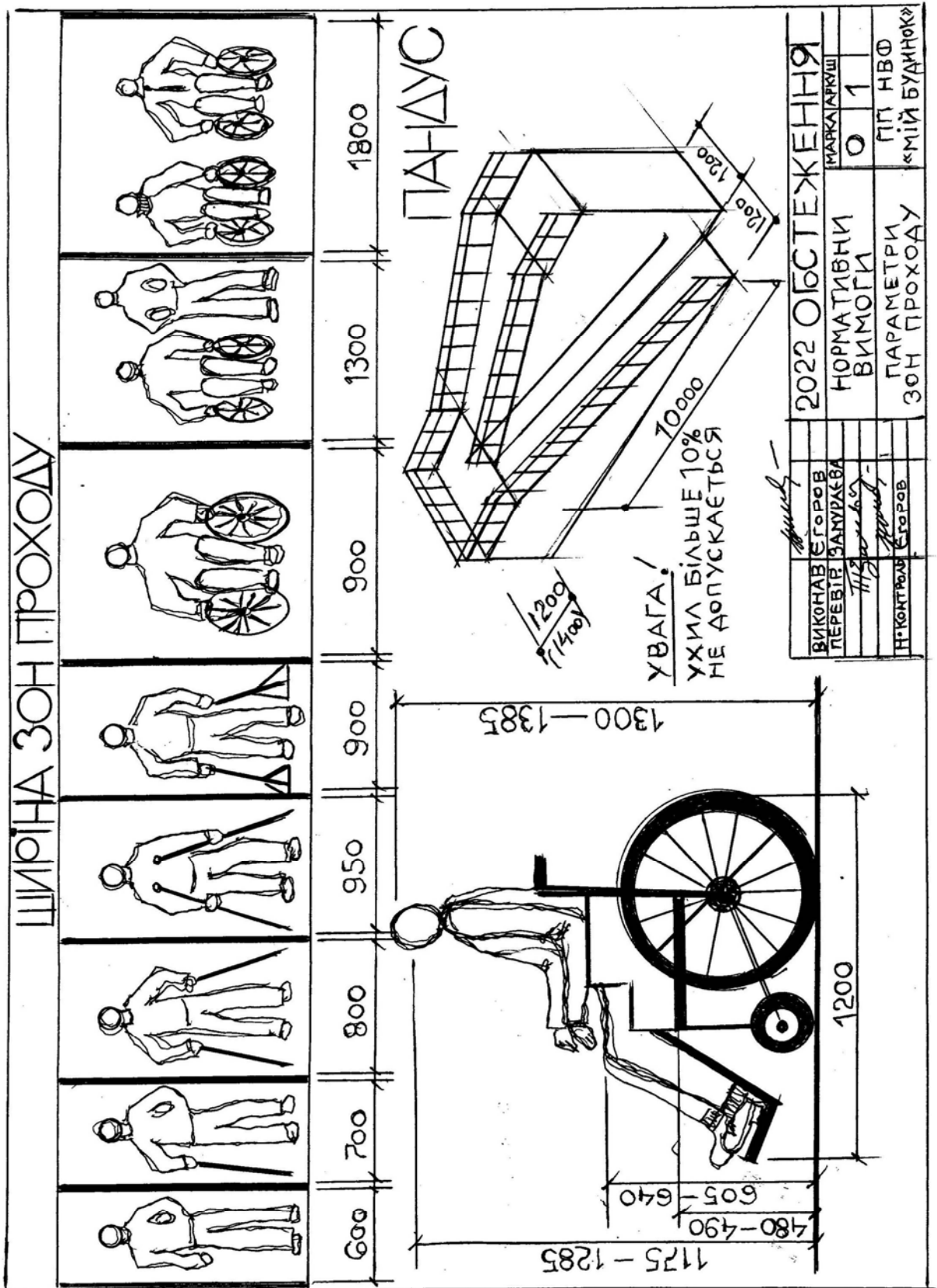
Експерт у сфері технічної експертизи і обстеження будівель і споруд
(кваліфікаційний сертифікат АЕН№000663 від 28.08.2012)



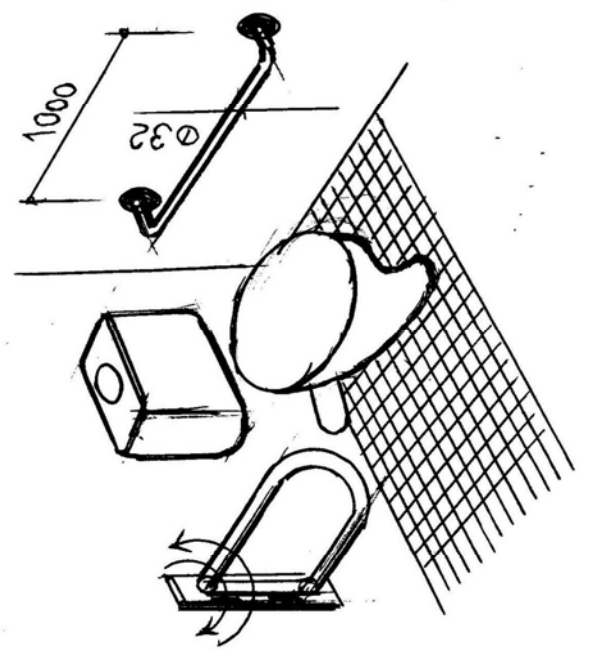
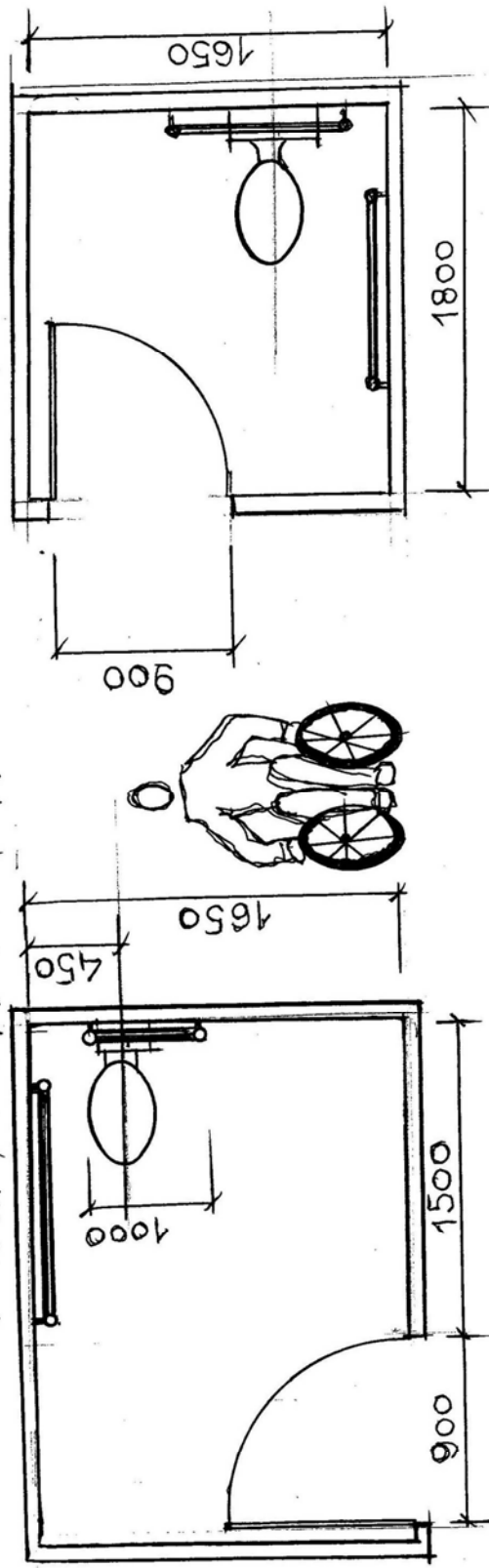
Сторов Ю.П.

ДО ЗВІТУ ДОДАЮТЬСЯ НАСТУПНІ ДОКУМЕНТИ

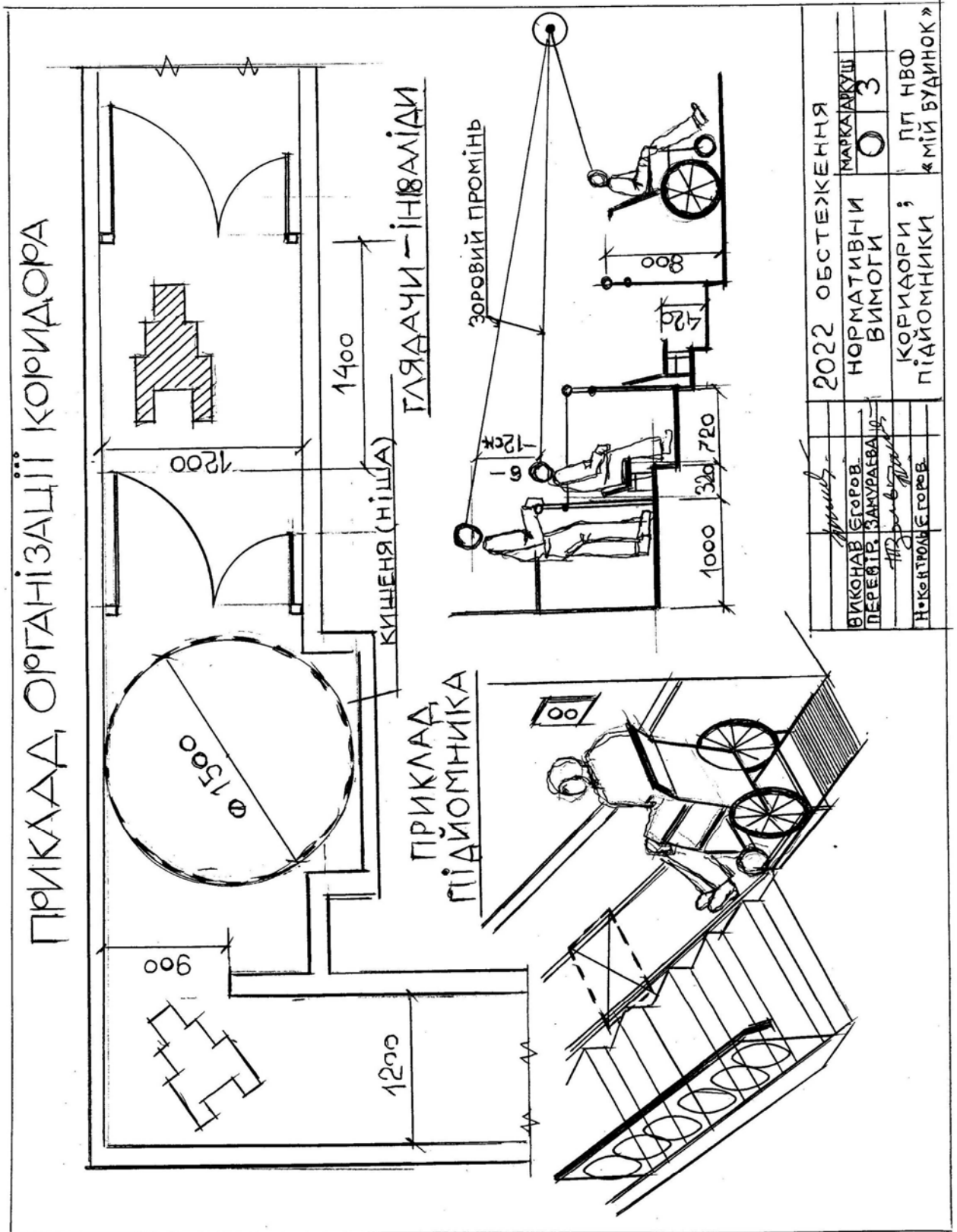
№ п/п	Найменування	Марка, номер
1.	Пандус. Ширина зон проходу (аналіз нормативних вимог)	ОЧ-1
2.	Санвузол для МГН (аналіз нормативних вимог)	ОЧ-2
3.	Коридори. Підйомники для МГН (аналіз нормативних вимог)	ОЧ-3
4.	Душове приміщення, кабіна для перевдягання МГН (аналіз нормативних вимог)	ОЧ-4
5.	Спортивні приміщення для МГН (аналіз нормативних вимог)	ОЧ-5
6.	Навчальні кабінети для МГН (аналіз нормативних вимог)	ОЧ-6
7.	Копія кваліфікаційного сертифіката відповідального виконавця (експерта) про проходження професійної атестації і відповідності професійним вимогам у сфері технічної експертизи і обстеження будівель і споруд (керівник групи обстеження Єгоров Юрій Павлович, рег. №625 у реєстрі атестованих експертів, сертифікат АЕ №000663 від 28.08.2012).	1 аркуш
8.	Копія Свідоцтва про підвищення кваліфікації за напрямом «Експерт з технічного обстеження будівель і споруд» (керівник групи обстеження Єгоров Юрій Павлович, рег. № 607 від 14.12.2018)	1 аркуш
9.	Стислий висновок щодо забезпечення особам з інвалідністю та іншим маломобільним групам населення доступу до навчальних приміщень КОРПУСУ №9 ЗАПОРІЗЬКОГО НАЦІОНАЛЬНОГО УНІВЕРСИТЕТУ, що знаходяться за адресою: 69006, Запорізька область, місто Запоріжжя, проспект Соборний, будинок 226.	1 аркуш (окремий від Звіту)

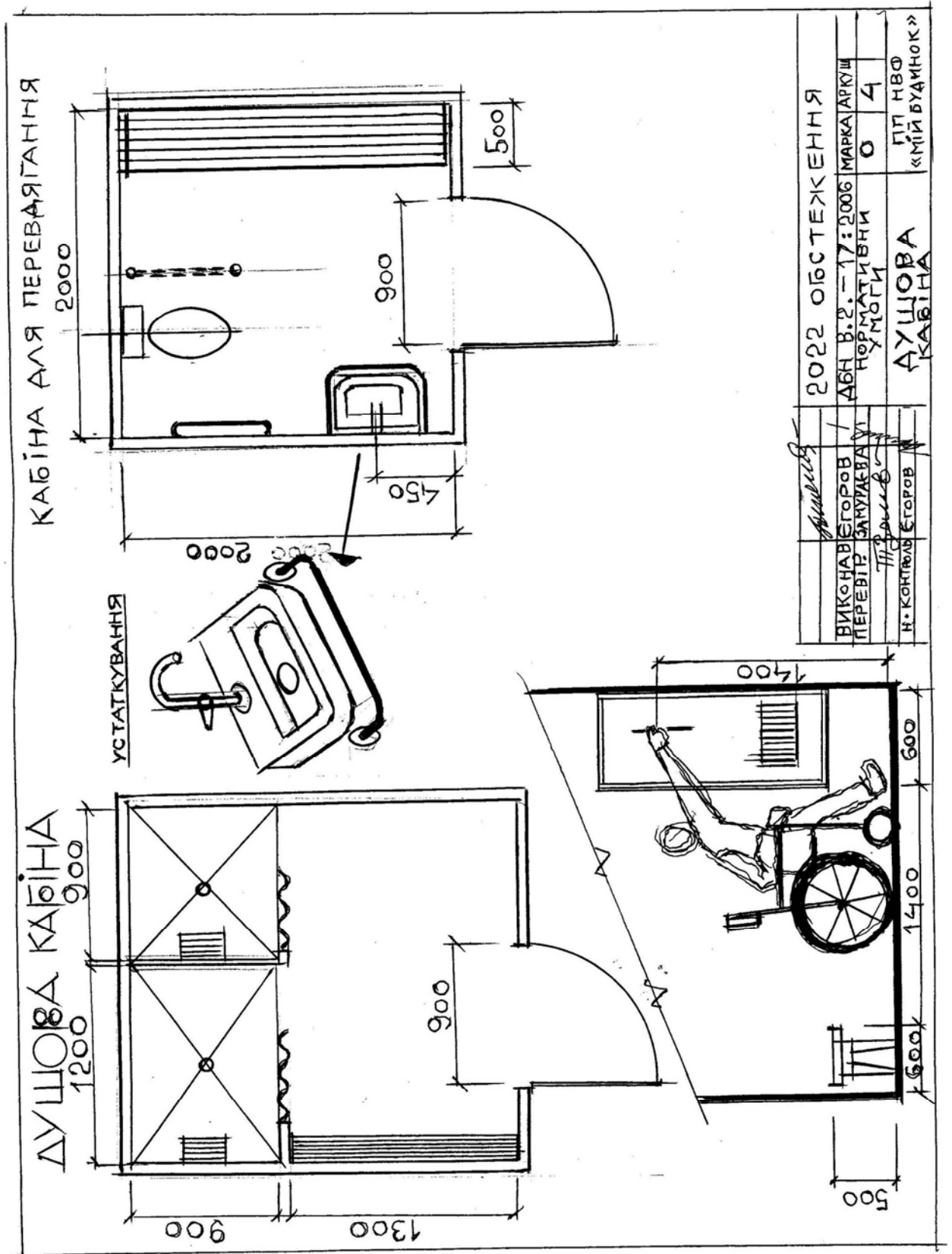


МІНІМАЛЬНА КАБІНА САНВУЗА



2022 ОБСТЕЖЕННЯ		МАРКАРУЩ
ВИКОНАВ	СТОРОБ	НОРМАТИВНИ ВИМОГИ
ПЕРЕВІР	ЗАНУРАВА	0 2
ПІДПИСАНО	СТОРОБ	ПП НВО «МІЙ БУДИНОК»
ПІДКОНТРОЛЬ	СТОРОБ	САМВУЗОЛ





БЕЗПЕРЕШКОДНИ ШЛЯХИ

1 — місце висадки інвалідів із спеціального автотранспорту, забезпеченого платформою, що опускається; 2 — маршрут руху інвалідів; 3 — місце висадки інвалідів з особистого транспорту з шoferом або з таксі; 4 — пандус в громадській будівлі; 5 — інформаційний стенд

ЗАЛ ДЛЯ ГІМНАСТИКИ

1 — стінка гімнастична; 2 — пересуваний баскетбольний щит; 3 — тренувальний баскетбольний щит змінної висоти; 4 — стінка ребриста; 5 — снаряди підвісні; 6 — розмітка для баскетболу; 7 — розмітка для волейболу; 8 — розмітка для волейболу сидячи; 9 — розмітка для футболу – тенісу; 10 — розмітка для гандболу через сітку; 11 — стійки волейбольні; 12 — сітки загорюджувальні; Б – стега пересувного баскетбольного щита

ЗАЛ ДЛЯ ІГОР (36x18М)

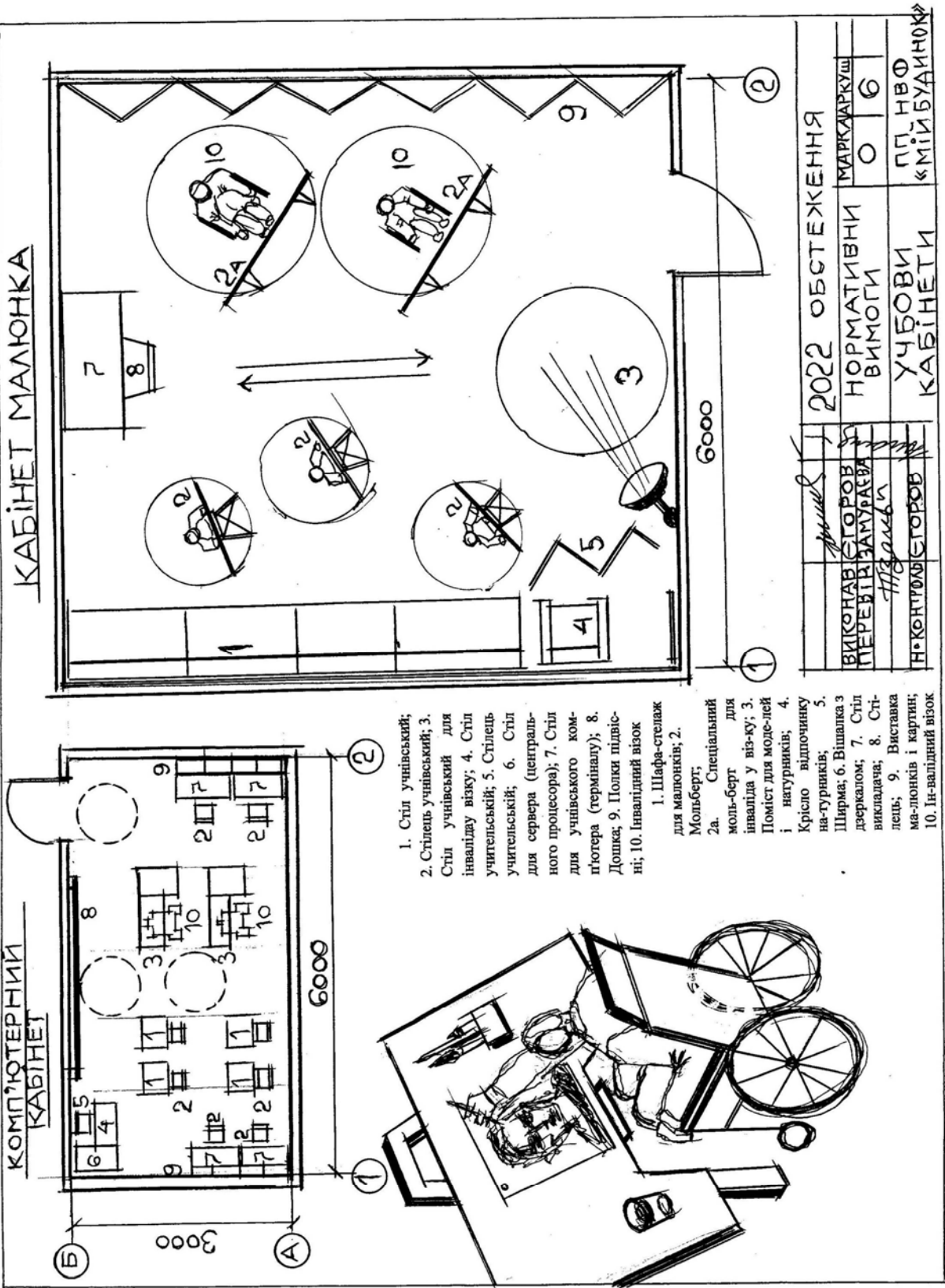
1 — килим для вільних вправ; 2 — кільця; 3 — перекладина; 4 — бруси чоловічі; 5 — бруси жіночі; 6 — колода висока і низька; 7 — кінь для стрибків; 8 — кінь з ручками; 9 — стінка гімнастична; 10 — інформаційна дошка

2022 ОБСТЕЖЕННЯ

НОРМАТИВНИ ВИМОГИ

МАРКАДУШ 0 5

ПП НВФ «МІЙ БУДИНОК»



1. Стіл учнівський;
2. Стілець учнівський; 3. Стіл учнівський для інваліда у візку; 4. Стіл учительський; 5. Стілець учительський; 6. Стіл для сервера (центрального процесора); 7. Стіл для учнівського комп'ютера (герміналу); 8. Дошка; 9. Полки підвісні; 10. Інвалідний візок
1. Шкаф-стелаж для малюнків; 2. Мольберт;
- 2а. Спеціальний моль-берт для інваліда у візку; 3. Поміст для моделей і натурників; 4. Крісло відпочинку на-турників; 5. Ширма; 6. Вішалка з декоралом; 7. Стіл викладача; 8. Стілець; 9. Виставка малюнків і картин; 10. Інвалідний візок

2022 ОБСТЕЖЕННЯ	
ВИКОНАВ	МАРКАРКУШ
СТОРОВ	О
ПЕРЕВІР	6
ЗАМУРАВА	
Н. КОТЛОВ	
СТОРОВ	
УЧБОВИ КАБІНЕТИ	П.П. НВФ «МІЙ БУДИНОК»

