

**Виконавець робіт:**  
Приватне Підприємство  
“Науково-Виробнича Фірма  
”МІЙ БУДИНОК”

**Замовник робіт:**  
ЗАПОРІЗЬКИЙ НАЦІОНАЛЬНИЙ УНІВЕРСИТЕТ

Контракт (договір): 01/01/22 — 1 від 22 лютого 2022 р.

## **ЗВІТ**

### **ЗА РЕЗУЛЬТАТАМИ ПРОВЕДЕННЯ ОГЛЯДУ ОБ'ЄКТА**

**“Загальний аналіз забезпечення особам з інвалідністю та іншим маломобільним групам населення доступу до навчальних приміщень СПОРТИВНОГО КОРПУСУ ЗАПОРІЗЬКОГО НАЦІОНАЛЬНОГО УНІВЕРСИТЕТУ, що знаходяться за адресою: 69063, Запорізька область, місто Запоріжжя, вулиця Дніпровська, будинок 35”**

**Шифр роботи: 01/01/22 — 1-6**

**Керівник групи обстеження:**  
Експерт у сфері технічної експертизи і обстеження будівель і споруд  
(кваліфікаційний сертифікат АЕН№000663 від 28.08.2012)

**Директор:**  
ПП “НВФ ”МІЙ БУДИНОК”



**м. Запоріжжя  
2022**



## **ЛИСТ ДЛЯ УЗГОДЖЕНЬ**

**Звіту про загальний аналіз забезпечення особам з інвалідністю та іншим маломобільним групам населення доступу до навчальних приміщень СПОРТИВНОГО КОРПУСУ ЗАПОРІЗЬКОГО НАЦІОНАЛЬНОГО УНІВЕРСИТЕТУ, що знаходяться за адресою:  
69063, Запорізька область, місто Запоріжжя, вулиця Дніпровська, будинок 35.**

**Шифр роботи: 01/01/22 — 1-6**



**ПЕРЕЛІК**  
учасників робіт з обстеження



**Єгоров Юрій Павлович** – технічний керівник, головний експерт.

**Єгоров Павло Юрійович** – інженер першої категорії.

**Коротка характеристика даного Звіту:**

| № п/п | Найменування                | Кількість (аркушів) | Примітка  |
|-------|-----------------------------|---------------------|---|
| 1.    | Текстові сторінки           | 13                  | Включаючи лицьову обкладинку  |
| 2.    | Таблиці                     | 1                   | Одиниць   |
| 3.    | Графічні додатки            | 9                   | Довідкові і дозвільні документи   |
| 4.    | Загальна кількість сторінок | <b>22</b>           | Включаючи титульний аркуш (лицьову обкладинку), текстові сторінки, графічні додатки і дозвільні документи |

**Перелік використаної документації:**

1. ДБН В.2.2-40:2018 «Інклюзивність будівель і споруд».
2. ДБН А.2.2-3-2014 «Склад та зміст проектної документації на будівництво».
3. ДБН В.2.2-9:2018 «Громадські будинки та споруди. Основні положення».
4. ДБН В.2.2-3:2018 «Будинки і споруди. Заклади освіти».

## ЦІЛЬ І ОПИС РОБОТИ:

Ціллю цієї роботи є проведення загального аналізу забезпечення особам з інвалідністю та іншим маломобільним групам населення (далі по тексті Звіту — МГН) безперешкодного доступу до навчальних приміщень СПОРТИВНОГО КОРПУСУ ЗАПОРІЗЬКОГО НАЦІОНАЛЬНОГО УНІВЕРСИТЕТУ (далі по тексті Звіту — ЗНУ), що знаходяться за адресою: 69063, Запорізька область, місто Запоріжжя, вулиця Дніпровська, будинок 35. Також метою цієї роботи є проведення загального аналізу розумного пристосування прилеглої території навколо оглянутого об'єкта на відповідність зазначеним вище вимогам.

Навчальні приміщення СПОРТИВНОГО КОРПУСУ ЗНУ входять до складу двоповерхової громадської будівлі напівскладної хрестоподібної архітектурної форми, що розташована на території житлової і громадської забудови Олександрівського (колишнього Жовтневого) району в лівобережній частині обласного центра — міста Запоріжжя. Обстежувані об'єкти з нежитловими навчальними і адміністративними приміщеннями СПОРТИВНОГО КОРПУСУ ЗНУ розташовано на першому поверсі, з окремим виходом на вулицю Дніпровська. Навчальні приміщення перебувають у власності Міністерства освіти і науки України. Балансоутримувач об'єктів обстеження — ЗНУ (Запорізький національний університет).

Інженерні роботи, що описані в даному Звіті, виконані з доручення вищевказаної організації (ЗНУ) в особі Ректора — Фролова Миколи Олександровича. Підстава: Договір № 01/01/22 — 1 від 22 лютого 2022 року. Інженерні роботи виконано на основі наявних документів. При технічному обстеженні було проведено візуальний огляд та фотографування будівлі СПОРТИВНОГО КОРПУСУ ЗНУ, а також було виконано інструментальні виміри геометричних характеристик об'єкта та його прилеглої території у необхідному в даному випадку обсязі. Сформовано висновки про технічний стан приміщень, проаналізована можливість їх подальшої безперешкодної експлуатації особами з інвалідністю та іншими МГН (маломобільними групами населення) та з'ясовано можливість підвищення комфортності до сучасних вимог. За підсумками проведення позначених вище робіт було виконано цей Звіт.

**Висновок щодо забезпечення особам з інвалідністю та іншим маломобільним  
групам населення доступу до навчальних приміщень  
СПОРТИВНОГО КОРПУСУ  
ЗАПОРІЗЬКОГО НАЦІОНАЛЬНОГО УНІВЕРСИТЕТУ,  
що знаходяться за адресою:  
69063, Запорізька область, місто Запоріжжя, вулиця Дніпровська, будинок 35.**



На виконання вимог Постанови Кабінету Міністрів № 913 від 07.12.2016 р., та у зв'язку з необхідністю визначення ступені відповідності навчальних і адміністративних приміщень СПОРТИВНОГО КОРПУСУ ЗАПОРІЗЬКОГО НАЦІОНАЛЬНОГО УНІВЕРСИТЕТУ (далі по тексту Звіту — ЗНУ) вимогам ДБН В.2.2-40: 2018 «Інклюзивність будівель і споруд», відповідними фахівцями (Єгоров Юрій Павлович — технічний керівник, головний експерт; Єгоров Павло Юрійович — інженер першої категорії) 22 лютого 2022 року було виконано загальний огляд зазначеного вище об'єкту.




**Згідно з формами 1, 2 п/п №7 розділу VI до Паспорта об'єкта будівництва  
(для об'єктів типів 112 – 113, 121 – 124, 126 згідно з ДК 018-2000)**



було проведено загальний аналіз на предмет доступності навчальних і адміністративних приміщень СПОРТИВНОГО КОРПУСУ ЗАПОРІЗЬКОГО НАЦІОНАЛЬНОГО УНІВЕРСИТЕТУ для осіб з інвалідністю та інших маломобільних груп населення відповідно до ДБН В.2.2-40: 2018 «Інклюзивність будівель і споруд», а також зроблено висновки щодо рівня забезпечення особам з інвалідністю та іншим маломобільним групам населення (МГН) доступу до навчальних приміщень СПОРТИВНОГО КОРПУСУ ЗНУ, розташованих за адресою: 69063, Запорізька область, місто Запоріжжя, вулиця Дніпровська, будинок 35.

Підсумки проведення аналізу наведено далі в **Таблиці №1**.



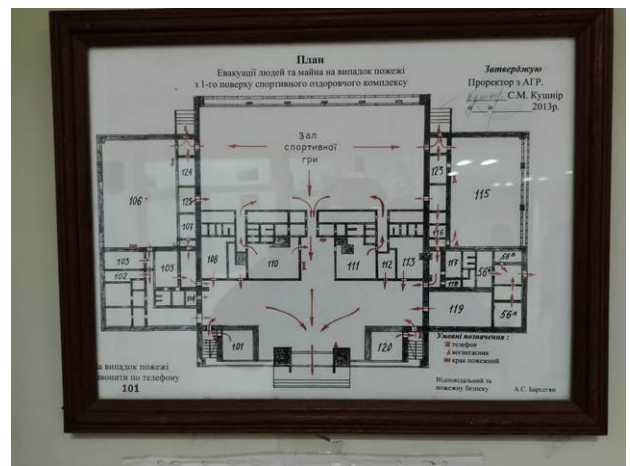
| Загальний аналіз забезпечення особам з інвалідністю та іншим маломобільним групам населення (МГН) доступу до навчальних приміщень<br><b>СПОРТИВНОГО КОРПУСУ</b><br><b>ЗАПОРІЗЬКОГО НАЦІОНАЛЬНОГО УНІВЕРСИТЕТУ (ЗНУ) за адресою:</b><br><b>69063, Запорізька область, місто Запоріжжя, вулиця Дніпровська, будинок 35.</b> |  |  |
|---|--|--|
| № п/п   | Конструктивний елемент або інженерна система   | Результат аналізу  |
| 1.  | <b>Зона паркування автомобілів:</b>  | власні виділені місця для паркування відсутні, але безпосередньо поряд зі спортивним корпусом ЗНУ є в наявності зона громадського паркування, яка не відповідає вимогам — відсутні позначені місця для паркування автомобілів осіб з інвалідністю. Також на відстані близько 200 метрів до СПОРТИВНОГО КОРПУСУ ЗНУ знаходиться зупинка громадського транспорту (трамвай, тролейбус, автобус). Інфраструктура прилеглої території допускає — при наявності вільних місць для паркування — можливість залишити автомобіль особи з інвалідністю у достатньої близькості (до 150 м.) від центрального входу до СПОРТИВНОГО КОРПУСУ ЗНУ. На жаль вертикальне планування прилеглої території не допускає можливість для МГН під'їхати на автомобілі безпосередньо до обладнаного пандусом центрального входу до СПОРТИВНОГО КОРПУСУ ЗНУ. |
|   |   |  |
| 2.  | <b>Прилегла територія:</b>   | Частково задовольняє. В наявності прилегла територія з пішохідною частиною достатньої ширини. Вертикальне планування території, прилеглої до СПОРТИВНОГО КОРПУСУ ЗНУ, дає можливість особам з інвалідністю та іншим МГН без перешкод і обмежень потрапити до входів у будівлю: наземні обмежувачі руху, такі як шлагбауми, стовпи та колони – відсутні. Поверхня тротуару з твердого покриття, рівна, без вибоїн та щілин, неслизька. На шляхи пересування не виступають кущі, інші зелені насадження та не звисають гілки дерев, вивіски чи інші предмети, нижче від 2,10 м. В наявності є відокремлені пішохідні тротуарні доріжки до СПОРТИВНОГО КОРПУСУ ЗНУ: окремо до головного (центрального) входу, а також окремо до запасного (аварійного) виходу.  |
|   |  |  |

| <b>Таблиця №1 — продовження.</b> |   |  |
|----------------------------------|---|--|
| № п/п                            | Конструктивний елемент або інженерна система  | Результат аналізу  |
| 3.                               | <p><b>Пандуси:</b> Відповідає — в наявності спеціально-обладнаний під потреби МГН пандус шириною 1200 мм (1 одиниця). На момент огляду вхід зовні не обладнано для МГН кнопкою виклику з відповідним інформаційним позначенням. На жаль планування прилеглої території не допускає можливість для МГН під'їхати на автомобілі безпосередньо до спеціально-обладнаного під потреби МГН входу.</p>  |    |
| 4.1                              | <p><b>Зовнішні сходи:</b> в наявності окремий зовнішній вхід (1 одиниця) на 7 ступенів. Ширина поступів ступені: 360 мм. Середня висота підйому ступені: 150 мм. Зовнішні сходи виконані за проектом відповідно до звичайних будівельних стандартів. Приводити їх у відповідність до норм для МГН немає потреби, тому що є облаштований вхід з пандусом (див. фото вище у п/п №3):</p>  |  |
| 4.2                              | <p><b>Внутрішні сходи:</b> В наявності на першому поверсі СПОРТИВНОГО КОРПУСУ ЗНУ є внутрішні сходи достатньої ширини. Покриття сходинок виконано з твердого кам'яного матеріалу, має нормальний стан. Сходи цілісні, рівні. Висота підйому сходинок ~0,16 м, ширина сходинок 1,3 м. Усі сходинок однакові за формою в плані та висотою підйому. Сходи мають поручні на висоті 0,9 м; переріз і форма поручнів відповідає нормативним вимогам. Внутрішні сходи в сходовій шахті пандусами не обладнані, оскільки навчальні приміщення для осіб з інвалідністю та інших маломобільних груп населення (МГН) розташовані на першому поверсі (в межах одного 1-го поверху будівлі СПОРТИВНОГО КОРПУСУ ЗНУ).</p> |    |
| 5.1                              |    | <p><b>Зовнішні входи/виходи, двері:</b> Частково задовольняють вимогам. Зовнішній головний (центральний) вхід до СПОРТИВНОГО КОРПУСУ ЗНУ — вхідний тамбур з подвійними двостулковими дверима розміром 2100×1650 мм. Вхідний тамбур має ширину дверних прорізів, які відповідають діючим нормам, а саме ДБН В.2.2-40:2018 «Інклюзивність будівель і споруд». Достатня ширина дверей — є можливість провезти інвалідний візок (див. <b>аркуш марки ОЧ-1</b> у додатках до Звіту). Серед недоліків потрібно відмітити: поруч з вхідними дверима відсутня кнопка виклику персоналу для допомоги особам з інвалідністю та іншим МГН з відповідним інформаційним і тактильним позначенням кнопки шрифтом Брайля.</p> |

| <b>Таблиця №1 — продовження.</b> |   |                   |
|----------------------------------|---|-------------------|
| № п/п                            | Конструктивний елемент або інженерна система  | Результат аналізу |
| 5.2                              | <b><u>Внутрішні входи/виходи, двері в навчальних приміщеннях і коридорах:</u></b>   |                   |
|                                  | Частково відповідають вимогам. Внутрішні одностулкові дерев'яні та металопластикові двері в учбових приміщеннях та на шляхах пересування маломобільних груп населення з розмірами дверних прорізів висотою до 2250 мм і шириною до 900 мм. Є можливість провезти інвалідний візок (див. <b>аркуш марки ОЧ-1</b> у додатках до Звіту). Висота порогів — переважно в межах норми. Також більшість з внутрішніх дверей обладнано відповідними інформаційними позначеннями (див. фото нижче у п/п №10).   |                   |
| 6                                | <b><u>Коридори та холи:</u></b>   |                   |
|                                  | Частково відповідають вимогам. Предмети меблів в коридорі контрастують зі стінами і покриттям підлог. Також для орієнтування людей зі зниженим зором в коридорах та холах застосовуються контрастні кольори. Перепади висот підлог відсутні, також повністю відсутні або низькі дверні пороги. Площа коридорів та холу є достатньою. Ширина коридорів достатня: до 3,60 м. Ширина холу також достатня: 7 м. Це дозволяє особам з інвалідністю та іншим МГН безперешкодно потрапляти до учбових аудиторій та інших приміщень інфраструктури: |                   |
|                                  |    |                   |
| 7                                | <b><u>Ліфти:</u></b>  |                   |
|                                  | відсутні, не має потреби — навчальні приміщення для осіб з інвалідністю та інших маломобільних груп населення (МГН) розташовані на першому поверсі (в межах одного 1-го поверху будівлі) з вільним доступом для МГН до них.   |                   |
| 8                                | <b><u>Приміщення:</u></b>   |                   |
|                                  | Частково відповідають вимогам. Приміщення, що спеціально обладнані під потреби осіб з інвалідністю та інших маломобільних груп населення (МГН) і розташовані на першому поверсі, відсутні. Але ширина входних дверей до звичайних учбових приміщень достатня (до 900 мм). Висота порогів — переважно в межах норми. Площа самих приміщень також достатня. Предмети меблів в приміщеннях контрастують зі стінами і покриттям підлог. Також для орієнтування людей зі зниженим зором в приміщеннях застосовуються контрастні кольори.         |                   |
|                                  |   |                   |



|       |   | <b>Таблиця №1 — закінчення.</b>  |
|-------|---|--|
| № п/п | Конструктивний елемент або інженерна система  | Результат аналізу  |
| 9.    | <p><b>Туалети:</b> Адаптований для потреб осіб з інвалідністю та інших МГН санвузол на першому поверсі на момент проведення огляду відсутній. Але у межах першого поверху є в наявності звичайні санітарні вузли з розподілом за гендерною ознакою.</p>   |   |
| 10    | <p><b>Позначення:</b> Частково задовольняють вимогам. В межах зовнішніх входів, внутрішніх виходів, безпосередньо навчальних приміщень, а також коридору, холів та санвузлів присутня базова візуальна інформація: настінні позначення та знаки. Серед недоліків потрібно відмітити: відсутня інформація з тактильним позначенням шрифтом Брайля.</p> |  |



## **ЗАГАЛЬНЕ РЕЗЮМЕ:**

Станом на момент проведення огляду з'ясувалося наступне:

1. Приміщення СПОРТИВНОГО КОРПУСУ ЗАПОРІЗЬКОГО НАЦІОНАЛЬНОГО УНІВЕРСИТЕТУ (далі — ЗНУ), що розміщені за адресою: 69063, Запорізька область, місто Запоріжжя, вулиця Дніпровська, будинок 35, перебувають у власності Міністерства освіти і науки України та експлуатуються балансоутримувачем об'єкта обстеження — ЗНУ (Запорізьким національним університетом). Навчальні приміщення входять до складу двоповерхової громадської будівлі напівскладної хрестоподібної архітектурної форми, що розташована на території житлової і громадської забудови Олександрівського (колишнього Жовтневого) району в лівобережній частині обласного центра — міста Запоріжжя. Обстежувані об'єкти з навчальними і адміністративними приміщеннями СПОРТИВНОГО КОРПУСУ ЗНУ, що досліджено під потреби осіб з інвалідністю та інших маломобільних груп населення (МГН), розташовані на першому поверсі, з окремим виходом на вулицю Дніпровська через прилеглу до виходів територію. Приміщення нежитлові і на момент проведення огляду планується їх подальше використання у навчальних цілях.

2. Усі вищезазначені навчальні приміщення СПОРТИВНОГО КОРПУСУ ЗНУ знаходяться у будівлі, яка була спланована та збудована до набуття чинності ДБН В.2.2-40:2018 «Інклюзивність будівель і споруд».

3. ЗАПОРІЗЬКИЙ НАЦІОНАЛЬНИЙ УНІВЕРСИТЕТ — на скільки можливо в даному випадку — забезпечує безперешкодний доступ до будівлі СПОРТИВНОГО КОРПУСУ та навчальних приміщень та іншої їх інфраструктури для осіб, які відносяться до маломобільних груп населення (МГН), з урахуванням їх обмежень життєдіяльності, а саме:

— забезпечує для МГН можливість безбар'єрного пересування по прилеглій території: на шляхи пересування не виступають кущі, інші зелені насадження та не звисають гілки дерев, вивіски чи інші предмети, нижче від 2,10 м.;

— забезпечує для МГН можливість безперешкодного під'їзду автомобільного транспорту на відстань до 150 метрів від головного (центрального) входу, а також забезпечує для МГН можливість за допомогою окремих пішохідних тротуарних доріжок безперешкодного доступу до головного (центрального), а також до запасного (аварійного) виходів;

— забезпечує для МГН можливість безбар'єрного доступу до навчальних приміщень з боку головного (центрального) входу;

— надає можливість безперешкодного доступу до кабінетів та інших приміщень на першому поверсі для осіб, які мають інвалідність або відносяться до маломобільних груп населення: входи, виходи та двері на поверсі, де розташовані навчальні приміщення, частково — на скільки це конструктивно можливо в даному випадку — забезпечують доступність для МГН та людей з особливими потребами;

— на поверсі, де розташовані навчальні приміщення, доступ до них для МГН спрощується завдяки повній відсутності дверних порогів або низьким порогам, а також завдяки коридорам та холу достатньої ширини;

— в усіх навчальних приміщеннях: тамбурі, холі, кабінетах, санвузлах та коридорах присутня базова візуальна інформація: настінні позначення та знаки;

— в навчальних приміщеннях та коридорі і холі застосовується використання контрастних кольорів для орієнтування людей зі зниженим зором;

— також для орієнтування людей зі зниженим зором в навчальних приміщеннях та коридорах і холі предмети меблів контрастують зі стінами і покриттям підлог.

На період з 2022 по 2026 рік для навчальних приміщень СПОРТИВНОГО КОРПУСУ ЗАПОРІЗЬКОГО НАЦІОНАЛЬНОГО УНІВЕРСИТЕТУ заплановані наступні заходи з поліпшення інфраструктури для осіб з інвалідністю та інших маломобільних груп населення:

— облаштування поруч із вхідними дверима кнопки виклику персоналу для допомоги особам з інвалідністю та іншим МГН з доступом до неї з інвалідного візка, а також з відповідним інформаційним і тактильним позначенням кнопки за допомогою шрифту Брайля;

— придбання коляски для перевезення у разі потреби людей з обмеженими можливостями для пересування всередині навчальних приміщень;

— облаштування додаткових спеціалізованих інформаційних позначень для осіб з інвалідністю та інших маломобільних груп населення. Зокрема — інформаційних позначень з тактильним позначенням шрифтом Брайля;

— за наявності технічних можливостей — запуск в експлуатацію на першому поверсі санвузла, спеціально обладнаного під потреби осіб з інвалідністю та інших маломобільних груп населення (МГН).

4. Дослідивши навчальні та інші приміщення СПОРТИВНОГО КОРПУСУ, що експлуатуються ЗАПОРІЗЬКИМ НАЦІОНАЛЬНИМ УНІВЕРСИТЕТОМ і що розташовані за адресою: 69063, Запорізька область, місто Запоріжжя, вулиця Дніпровська, будинок 35, **встановлено можливість доступу до них для осіб з інвалідністю та інших маломобільних груп населення**, а саме: вертикальне планування території навколо будівлі, вхідна група, а також внутрішні шляхи пересування забезпечують доступність особам з інвалідністю та іншим маломобільним групам населення до будівлі, навчальних приміщень та інших приміщень інфраструктури першого поверху СПОРТИВНОГО КОРПУСУ Запорізького національного університету згідно вимог ДБН В.2.2-40:2018 «Інклюзивність будівель і споруд».

В цілому навчальні та інші приміщення СПОРТИВНОГО КОРПУСУ можна визнати такими, що частково — на скільки можливо в даному випадку — відповідають ДБН В.2.2-40:2018 «Інклюзивність будівель і споруд». Зокрема, **враховуючи фактичний час проектування і будівництва будівлі** (до набуття чинності ДБН В.2.2-40:2018 «Інклюзивність будівель і споруд»), де знаходяться приміщення СПОРТИВНОГО КОРПУСУ, що експлуатуються ЗНУ, а також **архітектурно-конструктивні особливості будівлі**, де розташовані приміщення, що експлуатуються ЗНУ, **їх переобладнання у повному обсязі з урахуванням вищезазначених норм конструктивно ускладнено або взагалі не представляється технічно можливим**.

Керівник групи обстеження:

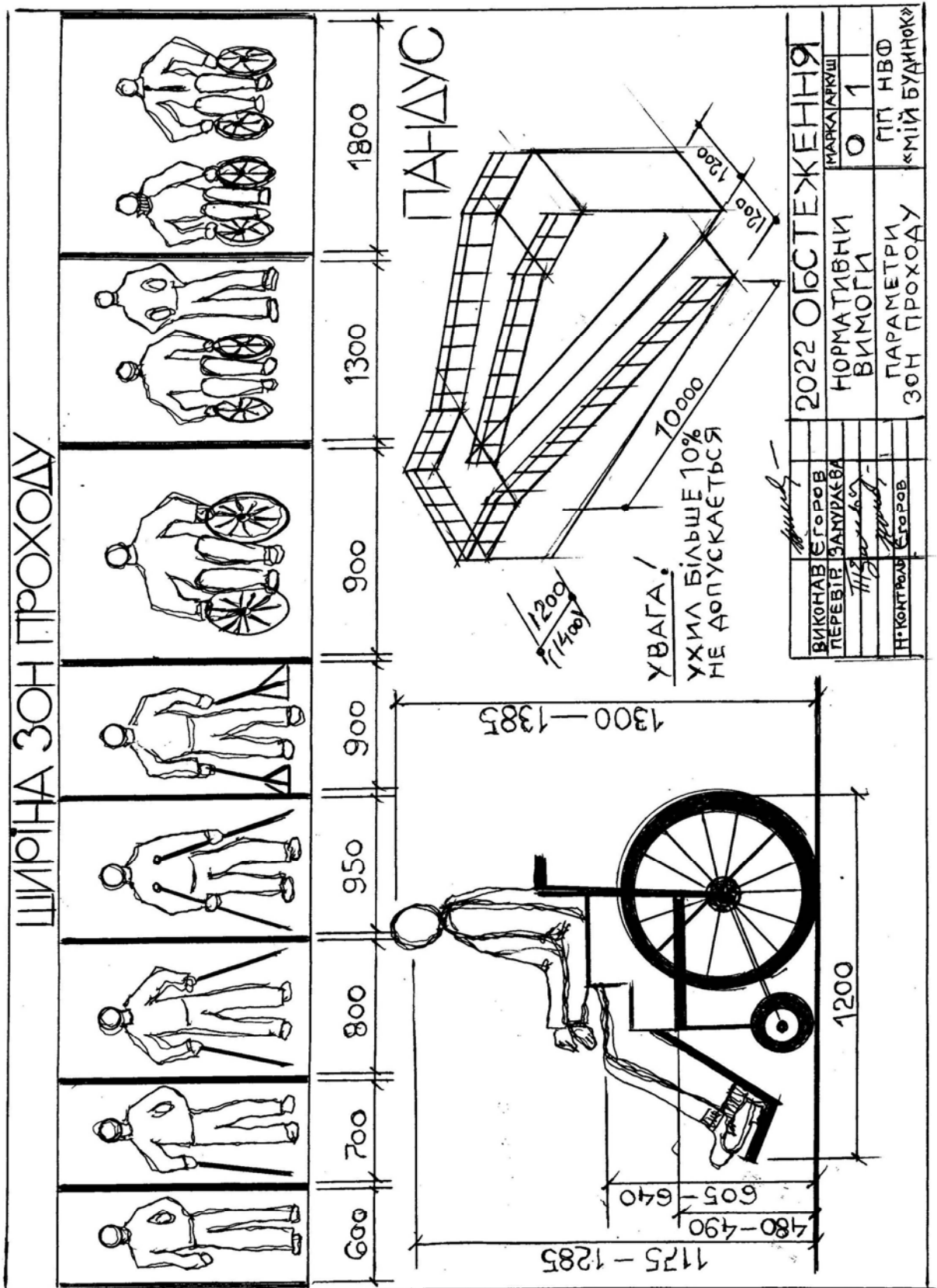
Експерт у сфері технічної експертизи і обстеження будівель і споруд  
(кваліфікаційний сертифікат АЕН№000663 від 28.08.2012)



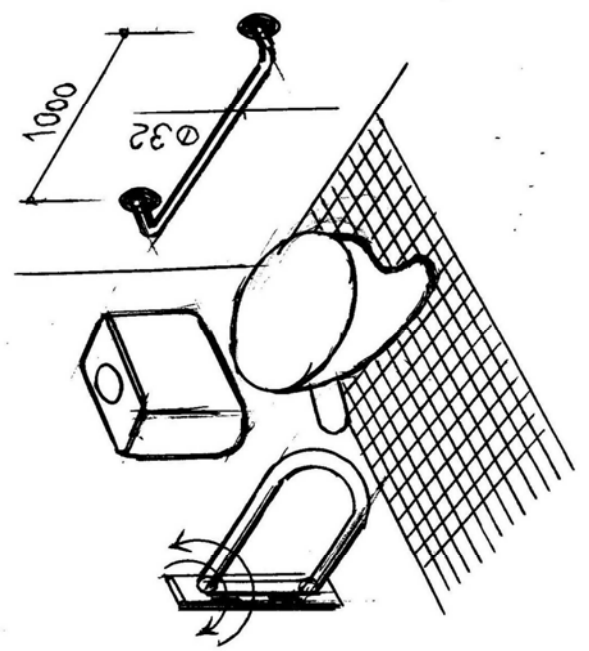
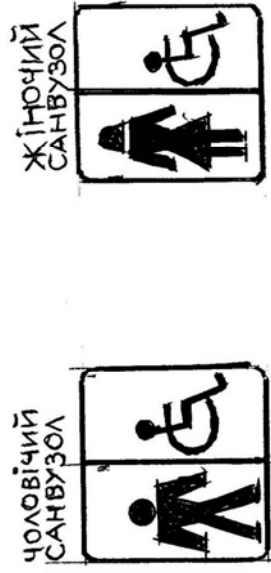
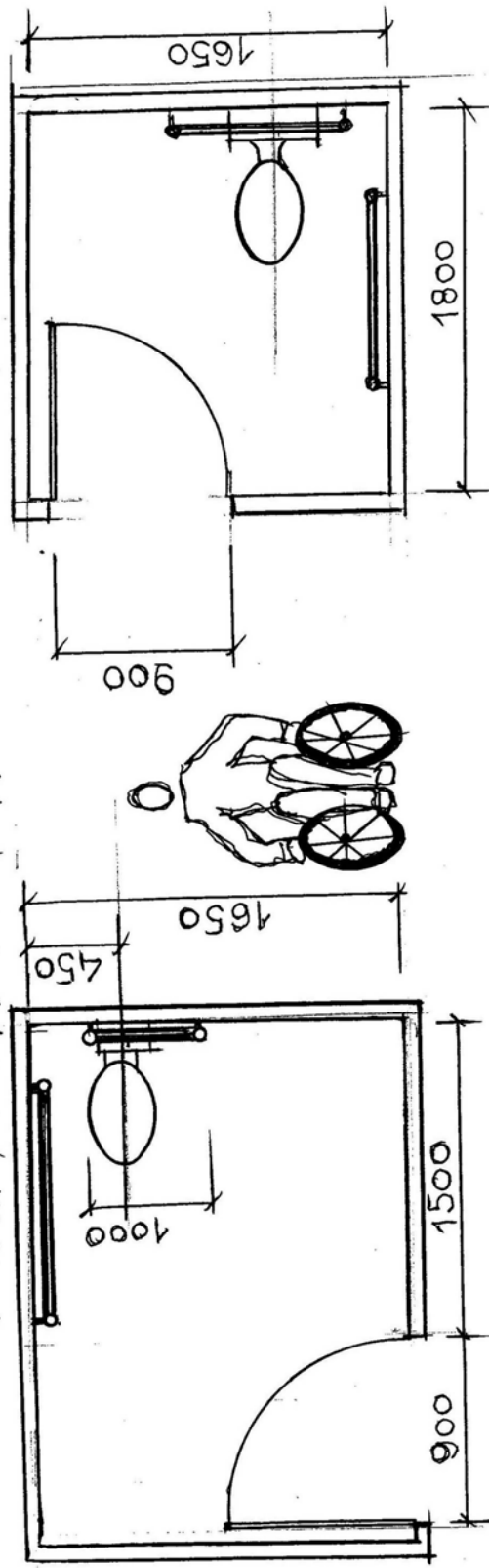
Сгоров Ю.П.

**ДО ЗВІТУ ДОДАЮТЬСЯ НАСТУПНІ ДОКУМЕНТИ**

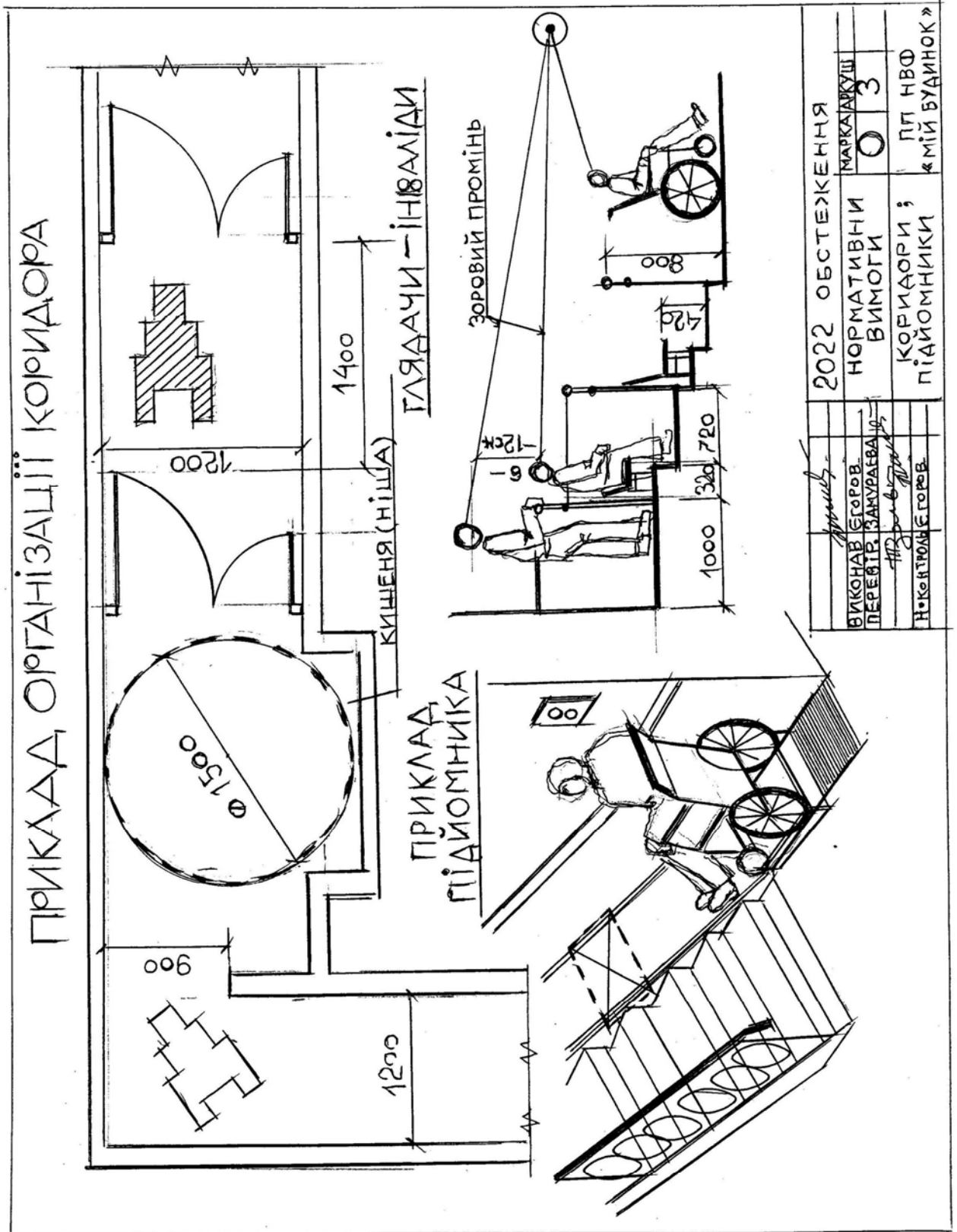
| <b>№ п/п</b> | <b>Найменування</b>  | <b>Марка, номер</b>            |
|--------------|--|--------------------------------|
| 1.           | Пандус. Ширина зон проходу (аналіз нормативних вимог)  | ОЧ-1                           |
| 2.           | Санвузол для МГН (аналіз нормативних вимог)  | ОЧ-2                           |
| 3.           | Коридори. Підйомники для МГН (аналіз нормативних вимог)  | ОЧ-3                           |
| 4.           | Душове приміщення, кабіна для перевдягання МГН (аналіз нормативних вимог)  | ОЧ-4                           |
| 5.           | Спортивні приміщення для МГН (аналіз нормативних вимог)  | ОЧ-5                           |
| 6.           | Навчальні кабінети для МГН (аналіз нормативних вимог)  | ОЧ-6                           |
| 7.           | Копія кваліфікаційного сертифіката відповідального виконавця (експерта) про проходження професійної атестації і відповідності професійним вимогам у сфері технічної експертизи і обстеження будівель і споруд (керівник групи обстеження Єгоров Юрій Павлович, рег. №625 у реєстрі атестованих експертів, сертифікат АЕ №000663 від 28.08.2012). | 1 аркуш                        |
| 8.           | Копія Свідоцтва про підвищення кваліфікації за напрямом «Експерт з технічного обстеження будівель і споруд» (керівник групи обстеження Єгоров Юрій Павлович, рег. № 607 від 14.12.2018)  | 1 аркуш                        |
| 9.           | Стислий висновок щодо забезпечення особам з інвалідністю та іншим маломобільним групам населення доступу до навчальних приміщень СПОРТИВНОГО КОРПУСУ ЗАПОРІЗЬКОГО НАЦІОНАЛЬНОГО УНІВЕРСИТЕТУ, що знаходяться за адресою: 69063, Запорізька область, місто Запоріжжя, вулиця Дніпровська, будинок 35.   | 1 аркуш<br>(окремий від Звіту) |



МІНІМАЛЬНА КАБІНА САНВУЗА

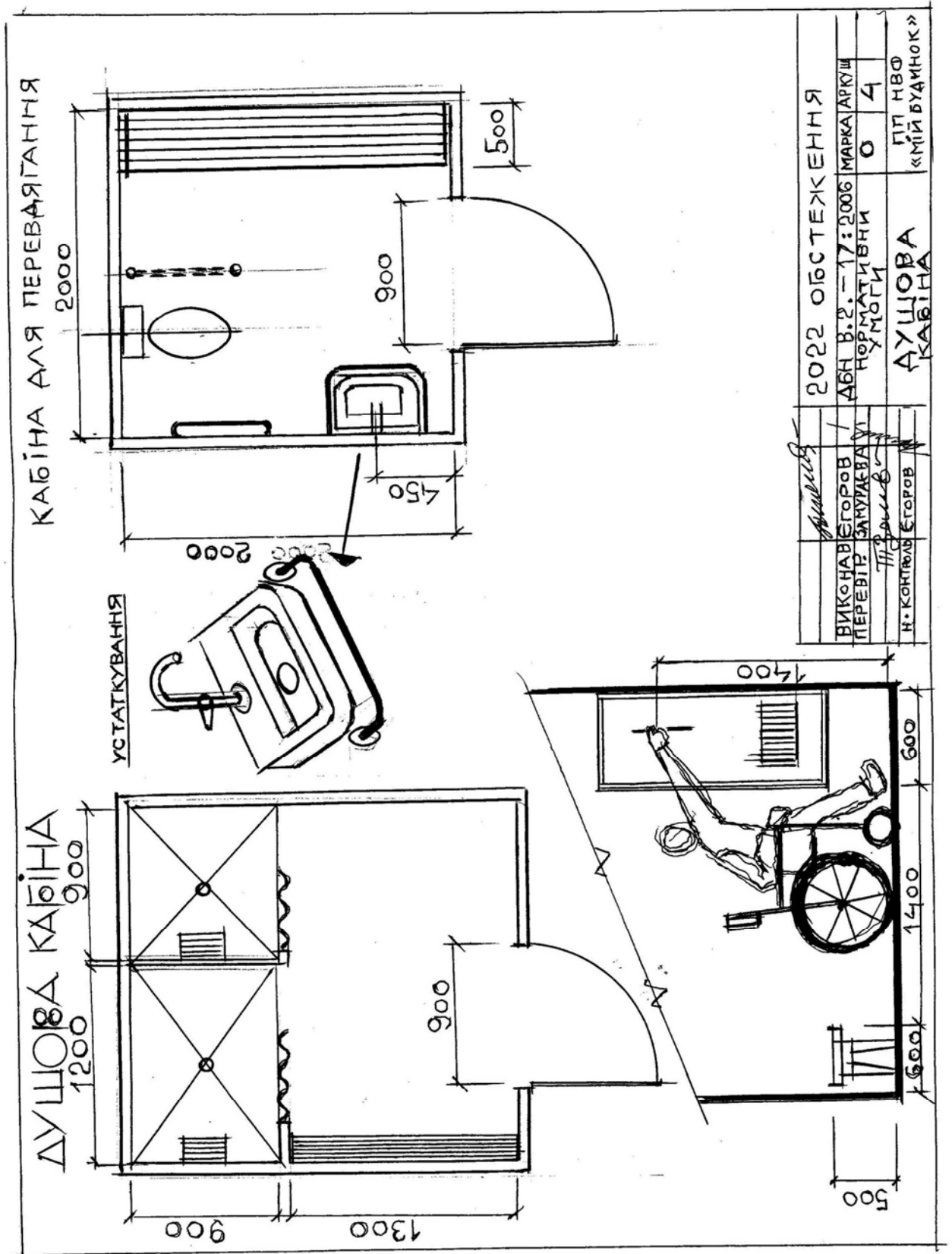


|                 |          |                      |
|-----------------|----------|----------------------|
| 2022 ОБСТЕЖЕННЯ |          | МАРКАРУЩ             |
| ВИКОНАВ         | СТОРОБ   | НОРМАТИВНИ ВИМОГИ    |
| ПЕРЕВІР         | ЗАНУРАБА | 0 2                  |
| ПІДПИСАВ        | СТОРОБ   | ПП НВО «МІЙ БУДИНОК» |
| ПІДКОНТРОЛЬ     | СТОРОБ   | САВУЗОЛ              |



|                       |                      |
|-----------------------|----------------------|
| 2022 ОБСТЕЖЕННЯ       | МАРКАКУШ             |
| НОРМАТИВНИ ВИМОГИ     | 03                   |
| КОРИДОРИ ; ПІДЙОМНИКИ | ПІ НВО «МІЙ БУДИНОК» |
| ВІКОНАВ СТОРІВ        |                      |
| ПЕРЕВІР ЗАКУРАБА      |                      |
| Н. КОТРОШЕГОВА        |                      |





**БЕЗПЕРЕШКОДНИ ШЛЯХИ**

1 — місце висадки інвалідів із спеціального автотранспорту, забезпеченого платформою, що опускається; 2 — маршрут руху інвалідів; 3 — місце висадки інвалідів з особистого транспорту з шoferом або з таксі; 4 — пандус в громадській будівлі; 5 — інформаційний стенд

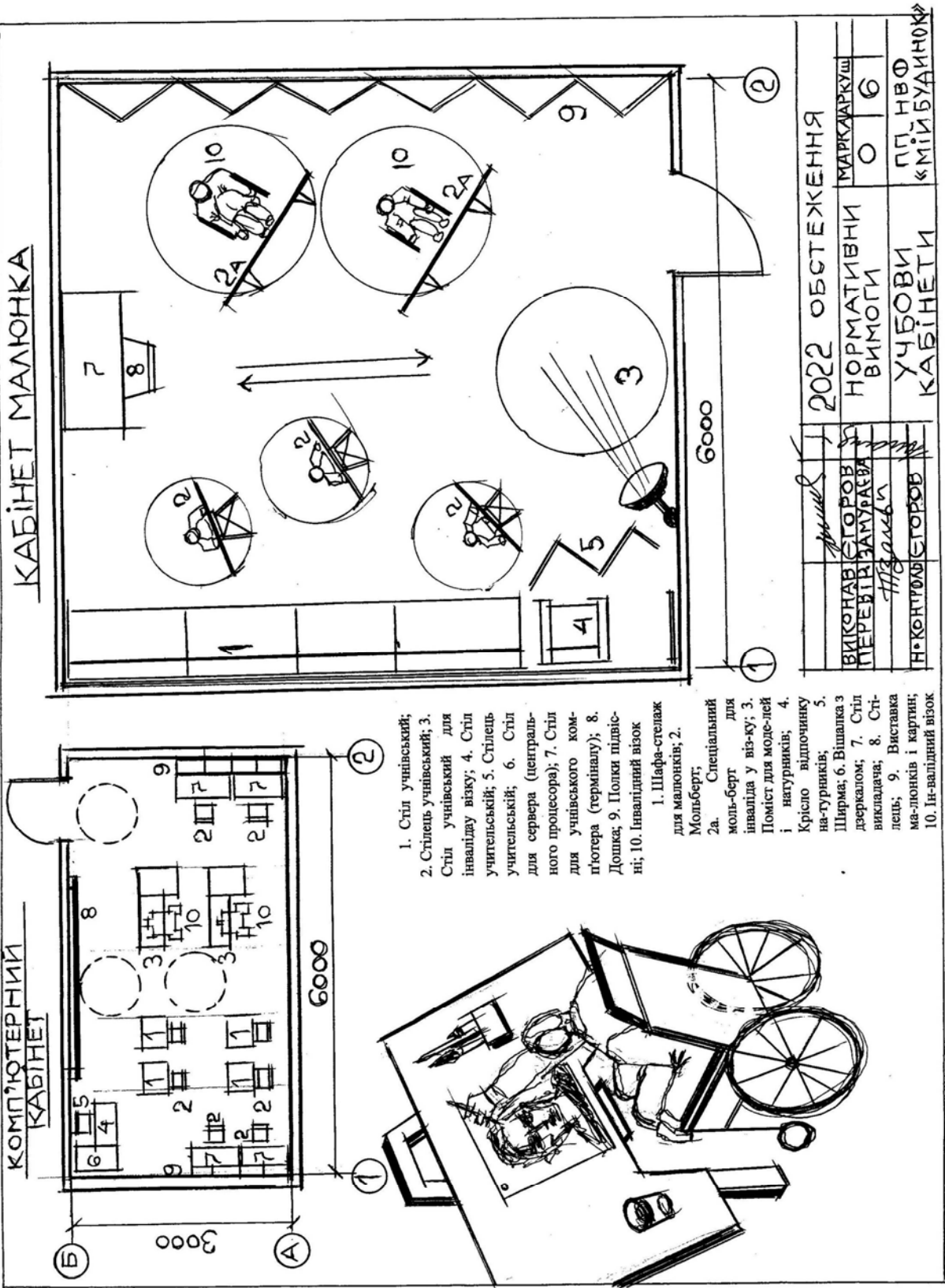
**ЗАЛ ДЛЯ ГІМНАСТИКИ**

1 — килим для вільних вправ;  
2 — кільця; 3 — перекладина;  
4 — бруси чоловічі; 5 — бруси жіночі; 6 — колода висока і низька; 7 — кінь для стрибків;  
8 — кінь з ручками; 9 — стінка гімнастична;  
10 — інформаційна дошка

**ЗАЛ ДЛЯ ІГОР (36x18М)**

А — план: 1 — стінка гімнастична; 2 — пересуваний баскетбольний щит; 3 — тренувальний баскетбольний щит змінної висоти; 4 — стінка ребриста; 5 — снаряди підвісні; 6 — розмітка для баскетболу; 7 — розмітка для волейболу; 8 — розмітка для волейболу сидячи; 9 — розмітка для футболу – тенісу; 10 — розмітка для гандболу через сітку; 11 — стійки волейбольні; 12 — сітки загорюджувальні; Б — стега пересувного баскетбольного щита

|                            |                        |          |                      |
|----------------------------|------------------------|----------|----------------------|
|                            | <b>2022 ОБСТЕЖЕННЯ</b> |          |                      |
| Виконав: <i>Сторов</i>     | Нормативні вимоги      | МАРКАДОШ |                      |
| Перевіт: <i>Замурак-Ва</i> |                        | 0 5      |                      |
| <i>НЗ</i>                  |                        |          | ПП НВФ «МІЙ БУДИНОК» |
| НК: <i>Сторов</i>          |                        |          | СПОРТ                |



1. Стіл учнівський;
2. Стілець учнівський; 3. Стіл учнівський для інваліда візку; 4. Стіл учительський; 5. Стілець учительський; 6. Стіл для сервера (централь-ного процесора); 7. Стіл для учнівського комп'ютера (терміналу); 8. Дошка; 9. Полки підві-сні; 10. Інвалідний візок
1. Шкаф-стелаж для малюнків; 2. Мольберт;
- 2а. Спеціальний моль-берт для інваліда у візку; 3. Поміст для моделей і натурників; 4. Крісло відпочинку на-турників; 5. Ширма; 6. Вішалка з декоралом; 7. Стіл викладача; 8. Сті-лець; 9. Виставка ма-лонків і картин; 10. Ін-валідний візок

КАБІНЕТ МАЛЮНКА

КОМП'ЮТЕРНИЙ КАБІНЕТ

|                  |                         |
|------------------|-------------------------|
| 2022 ОБСТЕЖЕННЯ  |                         |
| ВИКОНАВ СТОРОВ   | МАРКАРКУШ               |
| ПЕРЕВІР ЗАМУРАВА | О                       |
| П. КОТЛОВ СТОРОВ | 6                       |
| УЧБОВИ КАБІНЕТИ  | П. П. НВФ «МІЙ БУДИНОК» |

