

МІНІСТЕРСТВО ОСВІТИ І НАУКИ УКРАЇНИ  
ЗАПОРІЗЬКИЙ НАЦІОНАЛЬНИЙ УНІВЕРСИТЕТ

ОСВІТНЬО-ПРОФЕСІЙНА ПРОГРАМА

“Інформаційні системи та штучний інтелект”

Другого (магістерського) рівня вищої освіти  
за спеціальністю 126 Інформаційні системи та технології  
галузі знань 12 Інформаційні технології

ЗАТВЕРДЖЕНО  
ВЧЕНОЮ РАДОЮ

Голова вченої ради  М. О. Фролов  
(підпис)

(протокол № 7 від 18 02 2023 р.)

Освітня програма вводиться в дію з 2023/2024 н.р.

В.о. ректора  М. О. Фролов,  
(підпис)

(наказ № 78 від 03 03 2023 р.)

Запоріжжя  
2023

## Аркуш погодження


Гарант освітньої програми

  
Г. М. Шило


Декан математичного факультету

  
С. І. Гоменюк

Керівник навчально-методичного відділу

  
Л. О. Нестеренко

Начальник відділу моніторингу якості освіти і ліцензування

  
М. А. Томченко

Проректор з науково-педагогічної та навчальної роботи

  
О. І. Гура

## Передмова

Запорізький національний університет. «Інформаційні системи та штучний інтелект»: освітньо-професійна програма.

Переглянуто освітньо-професійну програму, розроблену робочою групою відповідно до стандарту вищої освіти України підготовки магістра за спеціальністю 126 «Інформаційні системи та технології», затвердженого наказом МОН України № 1497 від 30.12.2021

у складі:

№ з/п	Прізвище, ім'я, по батькові	Науковий ступінь, вчене звання
1.	Шило Галина Миколаївна, гарант освітньої програми	доктор технічних наук, доцент по кафедрі конструювання та технології виробництва радіоапаратури
2.	Гоменюк Сергій Іванович	доктор технічних наук, професор по кафедрі математичного моделювання
3.	Чопоров Сергій Вікторович	доктор технічних наук, професор по кафедрі програмної інженерії

Розглянуто на вченій раді математичного факультету ЗНУ  
Протокол № 7 від 24.02.2023 року

Рецензії стейкхолдерів:

1. Анастасія Лебедева-Дичко, начальник відділу АСУВ, ІТ та комунікацій ТОВ «АЛД Інжиніринг та будівництво», м. Запоріжжя
2. Євген Ющенко, директор ФОП «Ющенко Євген Ігорович» (компанія «GroupBWT»), м. Запоріжжя
3. Василь Литвин, завідувач кафедри інформаційних систем та мереж Національного університету «Львівська політехніка», д.т.н., проф., м. Львів
4. Ярослава Богдан, директор ТОВ «Лайт ІТ», м. Запоріжжя

## I Профіль освітньої програми

<b>1 – Загальна інформація</b>	
<b>Повна назва закладу вищої освіти</b>	Запорізький національний університет Кафедра комп'ютерних наук
<b>Ступінь вищої освіти</b>	Магістр
<b>Офіційна назва освітньої програми</b>	Інформаційні системи та штучний інтелект
<b>Тип диплому та обсяг освітньої програми</b>	Диплом магістра, одиничний; Обсяг освітньої програми магістра становить 90 кредитів ЄКТС; Нормативний термін навчання – 1 рік 4 місяці
<b>Назва кваліфікації</b>	<i>Кваліфікація в дипломі:</i> Ступінь вищої освіти – магістр Спеціальність – 126 Інформаційні системи та технології Освітня програма – Інформаційні системи та штучний інтелект  <i>Освітня кваліфікація:</i> Магістр з інформаційних систем та технологій
<b>Наявність акредитації</b>	Не акредитована
<b>Цикл/рівень</b>	НРК України – 7 рівень, FQ-EHEA – перший цикл, EQF-LLL – 7 рівень
<b>Передумови</b>	Перший (бакалаврський) рівень освіти, другий (магістерський) рівень освіти, освітньо-кваліфікаційний рівень «Спеціаліст»
<b>Мова викладання</b>	Українська
<b>Термін дії програми</b>	до 31.12.2024 р.
<b>Інтернет-адреса постійного розміщення освітньої програми</b>	<a href="https://www.znu.edu.ua/ukr/pk/4362/5172/12843">https://www.znu.edu.ua/ukr/pk/4362/5172/12843</a>
<b>2 – Мета освітньої програми</b>	
Підготовка висококваліфікованих та конкурентоспроможних фахівців, які мають глибокі знання та компетентності, необхідні для розв'язання задач дослідницького та інноваційного характеру у сфері інформаційних систем та технологій, здатних вирішувати завдання цифрової трансформації, що потребують інтеграції знань з різних галузей, реалізації інноваційних проєктів з використанням штучного інтелекту та хмарних технологій, управління процесами розробки, впровадження та експлуатації інформаційних систем та технологій із забезпеченням якісного кіберзахисту задля повоєнного відновлення держави та повноцінного представлення України в європейській спільноті, що відповідає Стратегії розвитку Запорізького національного університету в умовах воєнного стану та повоєнного відновлення України на 2023-2025 роки.	
<b>3 – Характеристика освітньої програми</b>	
<b>Предметна область (галузь знань, спеціальність)</b>	Галузь знань 12 Інформаційні технології Спеціальність 126 Інформаційні системи та технології  <b>Об'єкт(и) вивчення та/або діяльності (феномени, явища або</b>

	<p><b>проблеми, які вивчаються):</b> інформаційні технології; принципи, методи та засоби створення і супроводу інформаційних систем.</p> <p><b>Цілі навчання:</b> формування та розвиток комплексу знань, умінь та навичок, необхідних для розв'язання задач дослідницького та інноваційного характеру у сфері інформаційних систем та технологій (ІСТ), що пов'язанні з цифровою трансформацією, використанням штучного інтелекту, хмарних технологій та кіберзахистом задля повоєнного відновлення держави та повноцінного представлення України в європейській спільноті.</p> <p><b>Теоретичний зміст предметної області:</b> поняття, принципи та концепції створення і функціонування організаційно-технічних систем і технологій обробки інформації за допомогою технічних і програмних засобів.</p> <p><b>Методи, методики та технології:</b> методи, методики, технології інформаційного, математичного та комп'ютерного моделювання, системного аналізу, інформаційної безпеки, проєктної, організаційної та управлінської діяльності.</p> <p><b>Інструменти та обладнання:</b> комп'ютерна техніка, технічні засоби, програмно-технічні комплекси, мережне обладнання.</p>
<b>Орієнтація освітньої програми</b>	Освітньо-професійна програма.
<b>Основний фокус освітньої програми та спеціалізації</b>	Вища освіта у сфері інформаційні технології. Освітньо-професійна програма реалізує комплексний підхід до формування та розвитку компетентностей для здійснення професійної діяльності з розробки, тестування, впровадження сучасних інформаційних систем і технологій, методів штучного інтелекту для обробки даних в інформаційних системах. Ключові слова: інформаційні системи та технології, розробка програмного забезпечення, тестування, штучний інтелект, нейронні мережі.
<b>Особливості програми</b>	Підготовка фахівців для розробки та ефективного застосування сучасних інформаційних систем і технологій на промислових підприємствах й в організаціях Запорізького регіону, пов'язаних із створенням нової техніки із застосуванням методів штучного інтелекту для обробки даних і прогнозування в інформаційних системах
<b>4 – Придатність випускників до працевлаштування та подальше навчання</b>	
<b>Придатність до працевлаштування</b>	Магістри з інформаційних систем і технологій можуть працювати розробниками інформаційних систем у різних сферах діяльності людини, зокрема згідно з Національним класифікатором професій ДК 003:2010 на посадах з урахуванням кола та складності професійних завдань та обов'язків: 213 – професіонали в галузі комп'ютеризації; 2131 – професіонали в галузі обчислювальних систем; 2131.1 – наукові співробітники (обчислювальні системи); 2131.2 – розробники обчислювальних систем; 2132 – професіонали в галузі програмування; 2132.1 – наукові співробітники (програмування); 2132.2 – розробники комп'ютерних програм тощо.
<b>Подальше навчання</b>	Можливість продовжувати освіту на третьому (освітньо-науковому) рівні вищої освіти. Набуття додаткових кваліфікацій у системі освіти дорослих.
<b>5 – Викладання та оцінювання</b>	

<b>Викладання та навчання</b>	Студентоцентроване, проблемно-орієнтоване навчання із застосуванням структурно-логічних, інтеграційних, інформаційно-комп'ютерних, діалогово-комунікаційних технологій, тренінгових засобів і самонавчання.
<b>Оцінювання</b>	Оцінювання навчальних досягнень студентів здійснюється за національною шкалою (відмінно, добре, задовільно, незадовільно; зараховано, незараховано); 100-бальною шкалою та шкалою ECTS (A, B, C, D, E, FX, F).
<b>6 – Програмні компетентності</b>	
<b>Шифр</b>	<b>Програмні компетентності</b>
<b>Загальні компетентності</b>	
<b>ЗК 1</b>	Здатність до абстрактного мислення, аналізу та синтезу.
<b>ЗК 2</b>	Здатність спілкуватися іноземною мовою.
<b>ЗК 3</b>	Здатність спілкуватися з представниками інших професійних груп різного рівня (з експертами з інших галузей знань/видів економічної діяльності).
<b>ЗК 4</b>	Здатність розробляти проекти та управляти ними.
<b>ЗК 5</b>	Здатність оцінювати та забезпечувати якість виконуваних робіт.
<b>Спеціальні (фахові, предметні) компетентності</b>	
<i>Спеціальні компетентності, визначені стандартом вищої освіти підготовки магістрів спеціальності 126 Інформаційні системи та технології:</i>	
<b>СК 1</b>	Здатність розробляти та застосувати ІСТ, необхідні для розв'язання стратегічних і поточних задач.
<b>СК 2</b>	Здатність формулювати вимоги до етапів життєвого циклу сервіс-орієнтованих інформаційних систем.
<b>СК 3</b>	Здатність проектувати інформаційні системи з урахуванням особливостей їх призначення, неповної/недостатньої інформації та суперечливих вимог.
<b>СК 4</b>	Здатність розробляти математичні, інформаційні та комп'ютерні моделі об'єктів і процесів інформатизації.
<b>СК 5</b>	Здатність використовувати сучасні технології аналізу даних для оптимізації процесів в інформаційних системах.
<b>СК 6</b>	Здатність управляти інформаційними ризиками на основі концепції інформаційної безпеки.
<b>СК 7</b>	Розробляти і реалізовувати інноваційні проекти у сфері ІСТ.
<i>Спеціальні компетентності, визначені закладом вищої освіти у межах спеціальності та освітньо-професійної програми:</i>	
<b>СК 8</b>	Здатність розробляти та використовувати методи штучного інтелекту для аналізу даних і прогнозування в інформаційних системах.
<b>СК 9</b>	Здатність використовувати сучасні технології візуалізації даних.
<b>СК 10</b>	Здатність застосовувати методи захисту даних в інформаційних системах.
<b>СК 11</b>	Здатність проектувати бази даних і бази знань.
<b>СК 12</b>	Здатність проектувати розподілені комп'ютерні системи.
<b>7 – Програмні результати навчання</b>	

Шифр	Програмні результати навчання
<i>Програмні результати навчання, визначені стандартом вищої освіти підготовки магістрів спеціальності 126 Інформаційні системи та технології:</i>	
PH 1	Відшукувати необхідну інформацію в науковій і технічній літературі, базах даних, інших джерелах, аналізувати та оцінювати цю інформацію.
PH 2	Вільно спілкуватись державною та іноземною мовами в науковій, виробничій та соціально-суспільній сферах діяльності.
PH 3	Приймати ефективні рішення з проблем розвитку інформаційної інфраструктури, створення і застосування ІСТ.
PH 4	Управляти процесами розробки, впровадження та експлуатації у сфері ІСТ, які є складними, непередбачуваними і потребують нових стратегічних та командних підходів.
PH 5	Визначати вимоги до ІСТ на основі аналізу бізнес-процесів та аналізу потреб зацікавлених сторін, розробляти технічні завдання.
PH 6	Обґрунтовувати вибір технічних та програмних рішень з урахуванням їх взаємодії та потенційного впливу на вирішення організаційних проблем, організувати їх впровадження та використання.
PH 7	Здійснювати обґрунтований вибір проектних рішень та проектувати сервіс-орієнтовану інформаційну архітектуру підприємства (установи, організації тощо).
PH 8	Розробляти моделі інформаційних процесів та систем різного класу, використовувати методи моделювання, формалізації, алгоритмізації та реалізації моделей з використанням сучасних комп'ютерних засобів.
PH 9	Розробляти і використовувати сховища даних, здійснювати аналіз даних для підтримки прийняття рішень.
PH 10	Забезпечувати якісний кіберзахист ІСТ, планувати, організувати, впроваджувати та контролювати функціонування систем захисту інформації.
PH 11	Розв'язувати задачі цифрової трансформації у нових або невідомих середовищах на основі спеціалізованих концептуальних знань, що включають сучасні наукові здобутки у сфері інформаційних технологій, досліджень та інтеграції знань з різних галузей.
<i>Програмні результати навчання, визначені закладом вищої освіти у межах спеціальності та освітньо-професійної програми:</i>	
PH 12	Розробляти та використовувати методи штучного інтелекту.
PH 13	Розробляти та використовувати алгоритми шифрування та захисту даних в інформаційних системах.
PH 14	Розробляти мережі штучних нейронів.
PH 15	Розробляти програмне забезпечення з використанням хмарних сервісів та технологій
<b>8 – Ресурсне забезпечення реалізації програми</b>	
<b>Кадрове забезпечення</b>	Науково-педагогічні працівники, які здійснюють освітній процес за освітньою програмою, відповідають вимогам Ліцензійних умов провадження освітньої діяльності, затверджених постановою Кабінету Міністрів України від 30 грудня 2015 р. № 1187.

	<p>Освітня програма реалізується на кафедрах комп'ютерних наук та програмної інженерії.</p> <p>Сторінка викладачів кафедри комп'ютерних наук: <a href="https://sites.znu.edu.ua/cms/index.php?action=news/view&amp;site_id=95&amp;lang=ukr&amp;start=&amp;category_id=11405&amp;keywords=&amp;">https://sites.znu.edu.ua/cms/index.php?action=news/view&amp;site_id=95&amp;lang=ukr&amp;start=&amp;category_id=11405&amp;keywords=&amp;</a></p> <p>Сторінка викладачів кафедри програмної інженерії: <a href="https://sites.znu.edu.ua/cms/index.php?action=news/view&amp;site_id=95&amp;lang=ukr&amp;start=&amp;category_id=11406&amp;keywords=&amp;">https://sites.znu.edu.ua/cms/index.php?action=news/view&amp;site_id=95&amp;lang=ukr&amp;start=&amp;category_id=11406&amp;keywords=&amp;</a></p> <p>Викладачі проходять підвищення кваліфікації, стажування відповідно до визначених термінів та активно беруть участь у міжнародних стажуваннях та проектах, мають сертифікати про знання іноземних мов відповідно до Загальноєвропейської рекомендації з мовної освіти (рівень B2). До аудиторних занять залучаються професіонали-практики та представники роботодавців.</p>
<p><b>Матеріально-технічне забезпечення</b></p>	<p>Запорізький національний університет забезпечує належну матеріально-технічну ресурсну базу для досягнення цілей і програмних результатів ОП. Підготовка магістрів здійснюється у навчальних корпусах Університету, де наявні спеціально обладнані аудиторії, спеціалізовані навчальні лабораторії, а також конференц-зали, комп'ютерні класи. Аудиторії обладнані мультимедійними пристроями, що застосовуються при проведенні занять.</p> <p>Сучасна обчислювальна техніка, якою користуються студенти магістратури, сконцентрована в спеціалізованих комп'ютерних кабінетах, що об'єднані в локальну мережу з виходом в Internet. Для студентів та викладачів створена можливість доступу до мережі Wi-Fi, що забезпечує роботу в локальній мережі за допомогою мобільних пристроїв.</p> <p>Наявна необхідна соціально-побутова інфраструктура: спортивні споруди; пункти громадського харчування; їдальні та буфети; бази відпочинку.</p> <p>Здобувачі вищої освіти забезпечені місцями для проживання у 5-ти гуртожитках..</p>

<b>Інформаційне та навчально-методичне забезпечення</b>	<p>Офіційний вебсайт <a href="http://www.znu.edu.ua">http://www.znu.edu.ua</a> містить інформацію про освітні програми, навчальну, наукову і виховну діяльність, структурні підрозділи, правила прийому, контакти.</p> <p>Освітній процес підготовки магістрів має належне методичне забезпечення, що включає наявність таких складових: освітньо-професійна програма, навчальний план, силабуси і робочі навчальні програми з усіх дисциплін підготовки бакалаврів, програми практик, методичні вказівки до написання кваліфікаційної роботи магістра.</p> <p>Робочі навчальні програми дисциплін та силабуси, розроблені викладачами кафедри, затверджені в установленому порядку, відповідають навчальному плану спеціальності. В електронному варіанті ці документи розміщені в СЕЗН ЗНУ на платформі Moodle.</p> <p>Силабуси навчальних дисциплін розміщені на сайті: <a href="https://www.znu.edu.ua/ukr/university/departments/math/syllabus">https://www.znu.edu.ua/ukr/university/departments/math/syllabus</a></p> <p>Програма практики: <a href="https://www.znu.edu.ua/ukr/university/departments/math/4890">https://www.znu.edu.ua/ukr/university/departments/math/4890</a></p> <p>Належне інформаційне підґрунтя ОПП забезпечує наукова бібліотека, з фондом друкованих та електронних видань, а також забезпечує доступ до ресурсів платформ Web of Science та Scopus. Наявна у фондах навчально-методична література забезпечує всі компоненти ОП. Сайт наукової бібліотеки ЗНУ: <a href="https://library.znu.edu.ua/">https://library.znu.edu.ua/</a></p>
<b>9 – Академічна мобільність</b>	
<b>Національна кредитна мобільність</b>	<p>Порядок реалізації права на академічну мобільність учасників освітнього процесу регламентується Положенням про порядок реалізації права на академічну мобільність здобувачів вищої освіти, наукових, науково-педагогічних працівників та співробітників Запорізького національного університету: <a href="http://sites.znu.edu.ua/international-relations/legal-framework/polozhennya_mobilnist.pdf">http://sites.znu.edu.ua/international-relations/legal-framework/polozhennya_mobilnist.pdf</a></p>
<b>Міжнародна кредитна мобільність</b>	<p>На основі двосторонніх договорів між Запорізьким національним університетом та науковими установами і закладами вищої освіти закордонних країн-партнерів у рамках програми ЄС «Erasmus+»; у рамках проекту 7-ої рамкової програми ЄС «Схеми міжнародного обміну дослідників ім. Марії Кюрі» SemData (Marie Curie International Research Staff Exchange Scheme (IRSES) SemData); у рамках проекту 7-ої рамкової програми ЄС «Linked Data for Smart Cities» (LD4SC); Universidad Politécnica de Madrid (м. Серседилья, Іспанія); Куявським університетом у Влоцлавеку (м. Влоцлавек, Республіка Польща); Технічним університетом Варна (Болгарія).</p> <p>Порядок реалізації права на академічну мобільність учасників освітнього процесу регламентується Положенням про порядок реалізації права на академічну мобільність здобувачів вищої освіти, наукових, науково-педагогічних працівників та співробітників Запорізького національного університету: <a href="http://sites.znu.edu.ua/international-relations/legal-framework/polozhennya_mobilnist.pdf">http://sites.znu.edu.ua/international-relations/legal-framework/polozhennya_mobilnist.pdf</a></p>
<b>Навчання іноземних здобувачів вищої освіти</b>	<p>Навчання іноземних здобувачів вищої освіти проводиться на загальних умовах.</p>

## II Перелік компонент освітньо-професійної програми та їх логічна послідовність

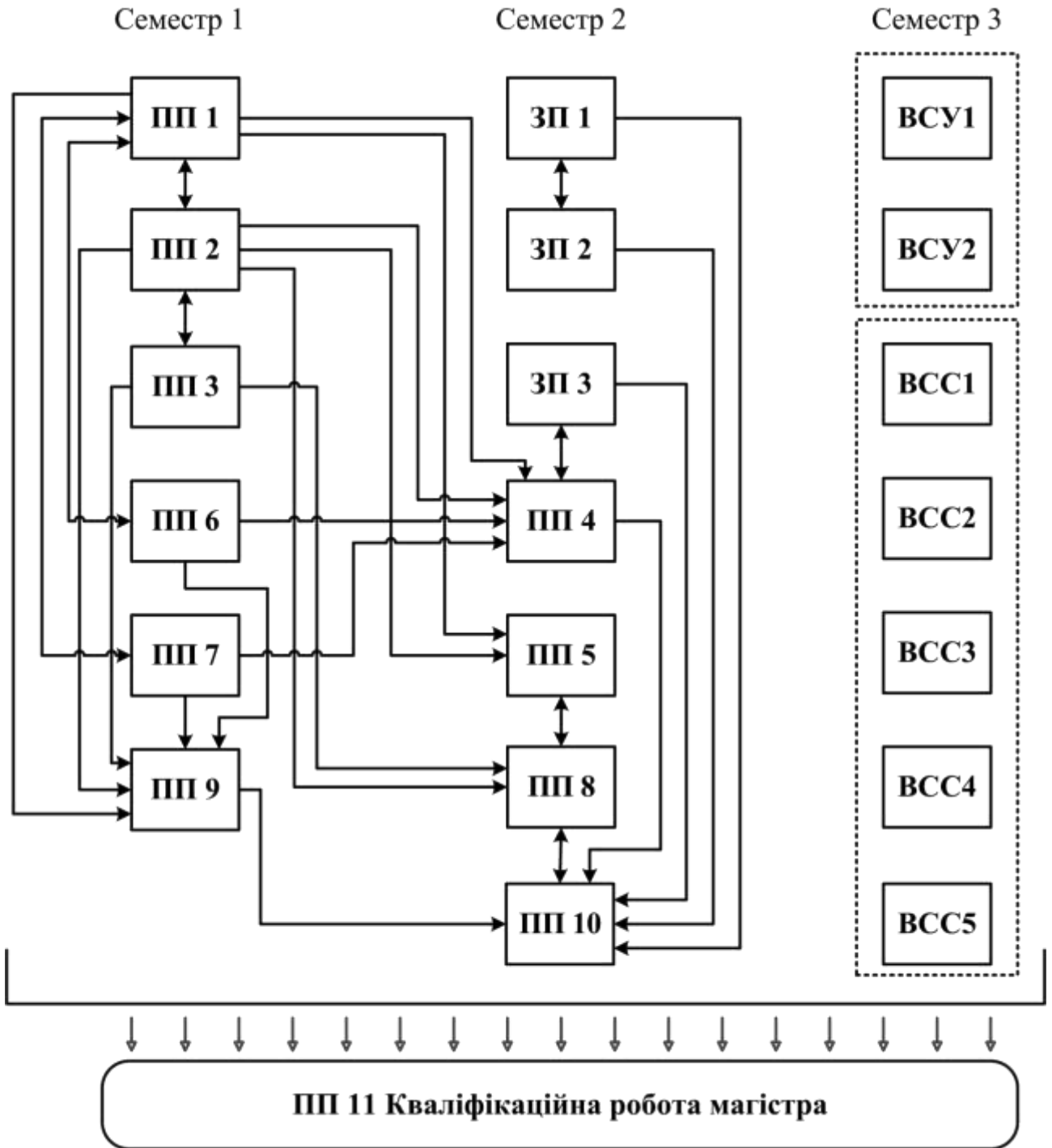
### 2.1 Перелік компонент освітньо-професійної програми “Інформаційні системи та штучний інтелект”

Код навчальної дисципліни	Компоненти освітньо-професійної програми (навчальні дисципліни, види практики, кваліфікаційна робота)	Кількість кредитів	Форма підсумкового контролю
1	2	3	4
<b>I. ОBOB'ЯЗКОВІ ДИСЦИПЛІНИ</b>			
<b>1.1. Цикл загальної підготовки</b>			
ЗП 1	Методологія та організація наукових досліджень	3	залік
ЗП 2	Професійно-орієнтований практикум іноземною мовою	3	залік
ЗП 3	Управління проектами	3	залік
<b>1.2. Цикл професійної підготовки</b>			
ПП 1	Організація баз даних і баз знань	5	екзамен
ПП 2	Архітектура розподілених систем	5	екзамен
ПП 3	Обробка даних та візуалізація	5	екзамен
ПП 4	Проектування інформаційних систем	4	екзамен
ПП 5	Основи штучного інтелекту	4	екзамен
ПП 6	Цифрова трансформація підприємств та установ	3	залік
ПП 7	Алгоритми шифрування та захисту даних	3	екзамен
ПП 8	Сучасні методи машинного навчання	4	екзамен
ПП 9	Виробнича практика	6	залік
ПП 10	Виробнича практика	6	залік
ПП 11	Кваліфікаційна робота магістра	12	
<b>Усього за обов'язковими дисциплінами</b>		<b>66 кредитів (73%)</b>	
<b>II. ВИБІРКОВІ ДИСЦИПЛІНИ</b>			
<b>2.1. Блок дисциплін вільного вибору студента в межах Університету</b>			
ВСУ 1	Вибіркова дисципліна № 1	3	залік
ВСУ 2	Вибіркова дисципліна № 2	3	залік
<b>2.2. Блок дисциплін вільного вибору студента в межах спеціальності*</b>			
ВСС 1	Вибіркова дисципліна № 1	5	залік
ВСС 2	Вибіркова дисципліна № 2	5	залік
ВСС 3	Вибіркова дисципліна № 3	4	залік
ВСС 4	Вибіркова дисципліна № 4	4	залік
<b>Усього за вибірковими дисциплінами</b>		<b>24 кредити (27%)</b>	
<b>Загальна кількість</b>		<b>90 кредитів</b>	

**\* Перелік вибірових дисциплін блоку дисциплін вільного вибору студента у межах спеціальності освітньо-професійної програми “Інформаційні системи та штучний інтелект”**

<b>Код навчальної дисципліни</b>	<b>Назва дисципліни</b>	<b>Семестр</b>
ВСС 1	Обробка природних мов	3
	Обробка зображень	
	Роботизовані комп'ютерні системи	
ВСС 2	Добування даних	3
	Експертні системи	
	Методи обробки великих даних	
	3D комп'ютерна графіка	
ВСС 3	Технології віртуалізації	3
	Програмні вебсервіси	
	Інтернет речей	
ВСС 4	Електронний бізнес	3
	Blockchain-технології	
	Каркаси вебзастосунків	

**2.2 Структурно-логічна схема освітньо-професійної програми  
“Інформаційні системи та штучний інтелект”**



### **III Форма атестації здобувачів вищої освіти**

Атестація випускників освітньої програми «Інформаційні системи та штучний інтелект» спеціальності 126 «Інформаційні системи та технології» проводиться у формі захисту кваліфікаційної роботи магістра та завершується видачею документа встановленого зразка про присудження ступеня магістра із присвоєнням освітньої кваліфікації: «Магістр з інформаційних систем та технологій».

Кваліфікаційна робота передбачає самостійне розв'язання комплексної задачі у сфері інформаційних систем та технологій, що супроводжується проведенням досліджень та/або застосуванням інноваційних підходів

Кваліфікаційна робота не повинна містити академічного плагіату, фабрикації та фальсифікації.

Кваліфікаційна робота оприлюднюється в Інституційному репозиторії Запорізького національного університету (<https://dspace.znu.edu.ua/xmlui/>).

Захист кваліфікаційної роботи здійснюється відкрито та публічно.



**V Матриця забезпечення програмних результатів навчання (РН)  
відповідним компонентам освітньо-професійної програми підготовки  
магістрів “Інформаційні системи та штучний інтелект”**

	РН 1	РН 2	РН 3	РН 4	РН 5	РН 6	РН 7	РН 8	РН 9	РН 10	РН 11	РН 12	РН 13	РН 14	РН 15
ЗП 1	+	+						+	+		+				
ЗП 2	+	+													
ЗП 3	+		+	+	+	+									
ПП 1	+							+	+						
ПП 2	+		+			+	+			+					+
ПП 3	+							+	+						
ПП 4			+	+	+	+	+						+		
ПП 5	+											+		+	
ПП 6			+	+	+	+		+	+	+	+				
ПП 7	+									+		+	+		
ПП 8	+							+	+					+	+
ПП 9	+	+	+	+	+	+	+	+					+		+
ПП 10	+	+	+	+	+	+	+	+	+	+	+	+		+	
ПП 11	+	+	+	+	+	+	+	+	+	+	+	+		+	+